

27 632 809



- Caño de salida: Aireador redondo
- Caudal máx. 24,6 l/min con 3 bares de presión hidráulica
- Ducha de mano: COMPACT RAIN, caudal máx. 6,8 l/min (a 3 bares)
- Juego de ducha de mano con sistema antical
- Inversor bañera/ducha
- Saliente 220 mm
- Altura máxima del conjunto 347 mm
- Altura hasta el aireador 244 mm
- Diámetro del orificio caño 32 mm
- Diámetro del orificio batería monomando 35 mm
- Diámetro del orificio del juego de ducha de mano 32 mm
- Roseta para el caño de salida Ø 60mm
- Roseta para batería monomando Ø 55mm
- Roseta para juego de ducha de mano ø 60mm
- Flexo metálico 1750mm con bloqueo de giro integrado

Protección contra reflujo.

	Platino	27 632 809-08
	Cromo	27 632 809-00
	Platino cepillado	27 632 809-06
	Dark Chrome	27 632 809-19
	Latón cepillado (Oro 23k)	27 632 809-28
	Bronce cepillado	27 632 809-42
	Champagne cepillado (Oro 22k)	27 632 809-46
	Champagne (Oro 22k)	27 632 809-47
	Dark Platinum cepillado	27 632 809-99

#### Complementos recomendados



**Sistema de montaje Perfecto -** 12 614 970 90

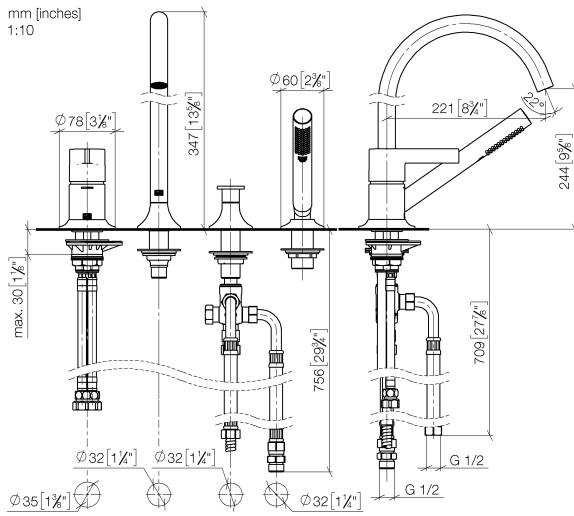
#### Complementos recomendados



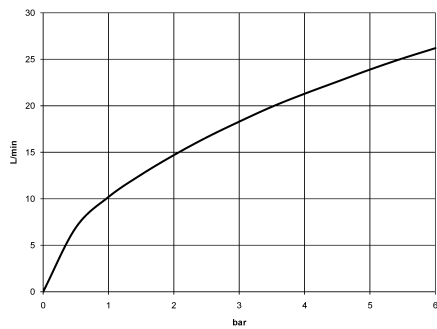
**Rosetas decorativas para Perfecto - Platino** 12 801 970-08  
• 1 Par

27 632 809

mm [inches]  
1:10



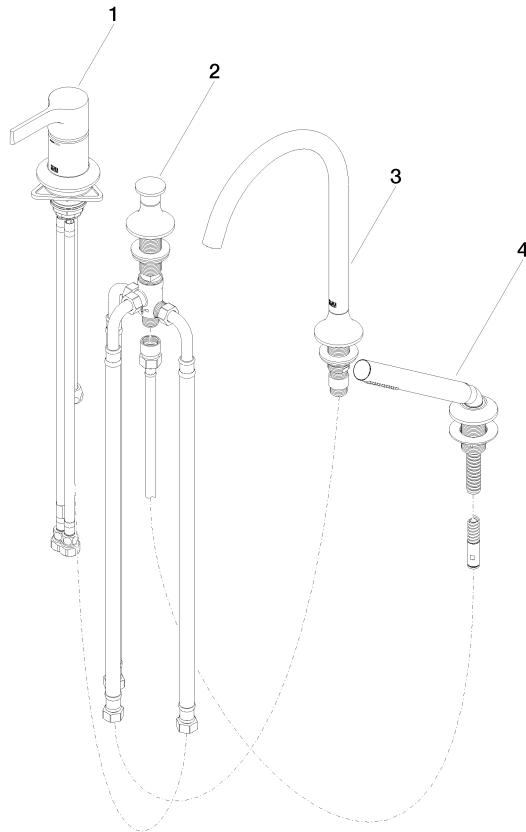
**Diagrama de flujo**



**Certificado**

IAPMO\_4976 (2). LGA\_29747. Belgaqua\_21-026-27\_4.

27 632 809



### Lista de piezas de recambios

Nº	Número de artículo	Denominación	Cantidad de montaje	Plazo de entrega
1	29 300 809-08	racor	1	40
2	29 140 809-08	VAIA Inversor de dos vías para borde de bañera - Platino	1	40
3	13 612 809-08	VAIA Caño de salida de bañera sin inversor para montaje sobre encimera - Platino	1	-
Ya no se puede pedir el repuesto, solicite el artículo de repuesto.				
4	27 702 809-08	VAIA Juego de ducha de mano para borde de bañera - Platino	1	40