

**CYO Batería de cuatro orificios para bañera para borde de bañera - Latón cepillado (Oro 23k)**


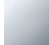



CYO

27 632 811



- Saliente 167 mm
- Caño de salida: Chorro normal rectangular
- Caudal máx. 23,8 l/min con 3 bares de presión hidráulica
- Ducha de mano: COMPACT RAIN, caudal máx. 6,8 l/min (a 3 bares)
- Juego de ducha de mano con sistema antical
- Inversor bañera/ducha
- Altura máxima del conjunto 198 mm
- Altura hasta el aireador 133 mm
- Diámetro del orificio caño 28 mm
- Diámetro del orificio del juego de ducha de mano 32 mm
- Roseta para la batería 60 x 60mm
- Roseta para juego de ducha de mano 60 x 60mm
- Flexo metálico 1750mm con bloqueo de giro integrado

Protección contra reflujo.

	Latón cepillado (Oro 23k)	27 632 811-28
	Cromo	27 632 811-00
	Platino cepillado	27 632 811-06
	Dark Chrome	27 632 811-19
	Dark Platinum cepillado	27 632 811-99

**Complementos recomendados**

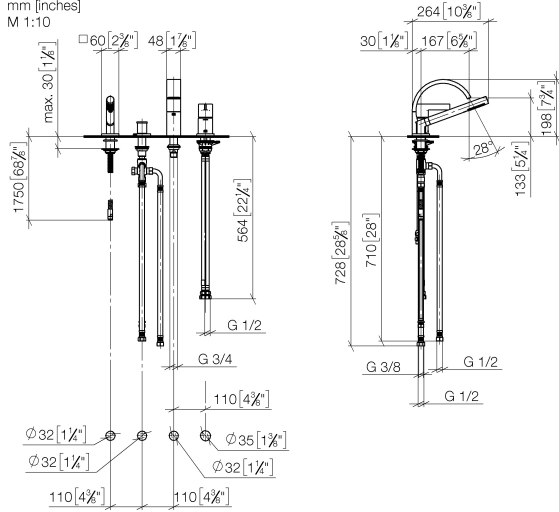


**Sistema de montaje Perfecto - 12 614 970 90**

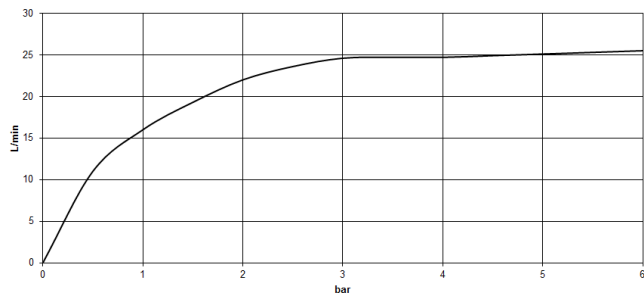
**CYO Batería de cuatro orificios para bañera para borde de bañera - Latón cepillado (Oro 23k)**

CYO

27 632 811  
mm [inches]  
M 1:10



**Diagrama de flujo**



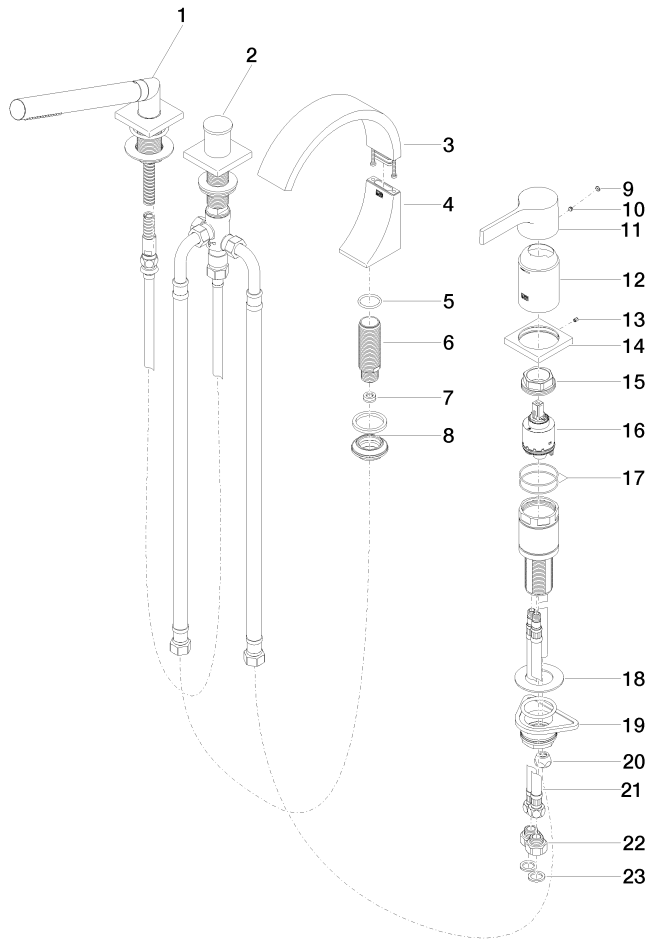
**Certificado**

LGA\_38124.

WRAS\_2204006.

Belgaqua\_21-380-27\_4.

27 632 811





## CYO Batería de cuatro orificios para bañera para borde de bañera - Latón cepillado (Oro 23k)

CYO

27 632 811

### Lista de piezas de recambios

Nº	Número de artículo	Denominación	Cantidad de montaje	Plazo de entrega
1	27 702 980-28	Juego de ducha de mano para borde de bañera - Latón cepillado (Oro 23k)	1	20
2	29 140 670-28	Inversor de dos vías para borde de bañera - Latón cepillado (Oro 23k)	1	20
3	90 11 70 013 00-28	caño	1	20
4	90 19 70 011 00-28	racor	1	20
5	09 14 10 009 90	sello	1	2
6	09 30 01 117 90	racor	1	2
7	09 23 01 057 90	limitador de caudal	1	2
8	04 23 10 044 09 90	juego de fijación	1	2
9	90 31 20 087 00-28	tapón	1	20
10	90 31 11 063 00 90	varilla	1	2
11	09 20 67 007-28	manilla	1	20
12	09 28 30 037-28	funda	1	20
13	09 31 11 044 90	varilla	1	2
14	09 27 67 016-28	roseta	1	20
15	09 24 04 448 90	tuerca	1	2
16	90 15 05 039 00 90	cartucho	1	2
17	09 14 10 201 90	sello	2	2
18	09 30 11 060 90	disco	1	2
19	04 23 10 044 02 90	juego de fijación	1	2
20	04 23 30 041 00 90	atornilladura	1	2
21	04 30 04 021 00 90	manguera	2	2
22	09 24 03 185-00	boquilla	2	10
23	09 14 05 004 90	sello	2	2