

27 702 980



Encaja con: IMO, MEM, CL.1, CYO

- COMPACT RAIN, caudal máx. 6,8 l/min (a 3 bares)
- Con sistema antical
- Roseta 60 x 60 mm
- Diámetro del orificio 32 mm
- Flexo metálico 2250mm con bloqueo de giro integrado

Gracias a la estructuración en dos partes, permite el cambio del flexo de ducha sin necesidad de desmontar la batería.

Protección contra reflujos.

	Oro claro cepillado	27 702 980-27
	Cromo	27 702 980-00
	Platino cepillado	27 702 980-06
	Platino	27 702 980-08
	Dark Chrome	27 702 980-19
	Latón cepillado (Oro 23k)	27 702 980-28
	Negro mate	27 702 980-33
	Champagne cepillado (Oro 22k)	27 702 980-46
	Champagne (Oro 22k)	27 702 980-47
	Cromo cepillado	27 702 980-93
	Dark Platinum cepillado	27 702 980-99

27 702 980

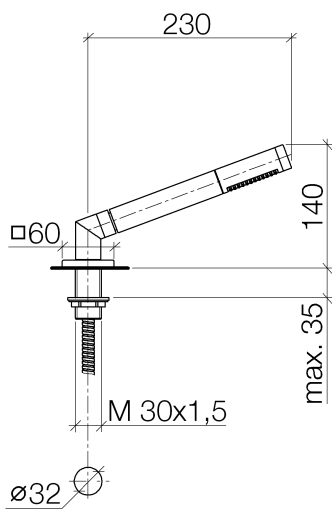
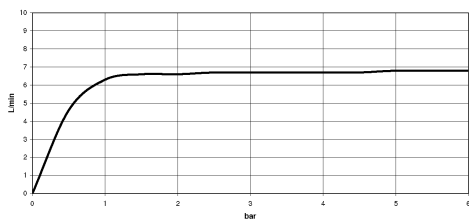


Diagrama de flujo

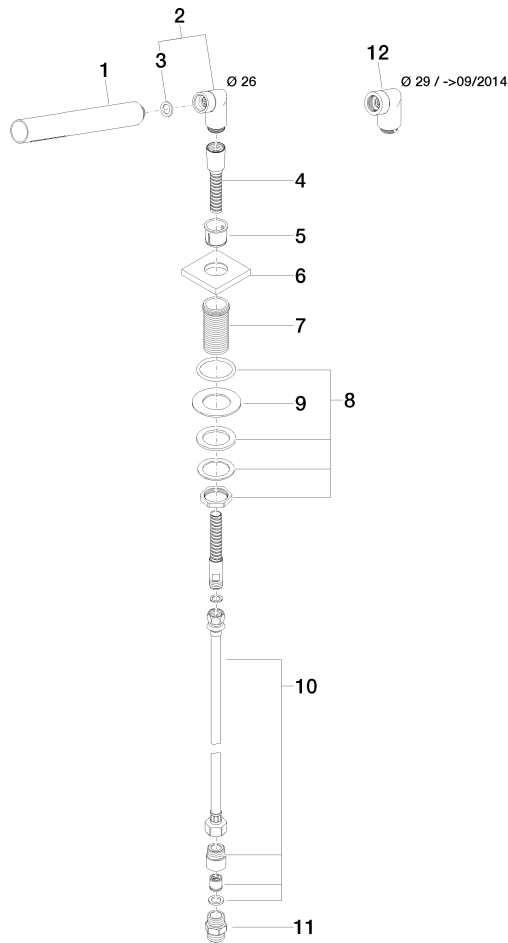


Certificado

WRAS\_2209005.

27 702 980

Piezas para otros acabados pueden encontrarse aquí: Cromo



Lista de piezas de recambios

N°	Número de artículo	Denominación	Cantidad de montaje	Plazo de entrega
1	90 12 11 140 30-27	duchas	1	30
2	04 24 04 287 00-27	boquilla	1	60
3	90 14 20 002 00 90	sello	1	2
4	28 322 970-27	Flexo de ducha metálico 1/2" x 3/8" x 1750 mm - Oro claro cepillado	1	30
5	90 18 40 085 00 90	camisa	1	2
6	09 27 68 003-27	roseta	1	60
7	09 30 01 090-07	camisa	1	30
8	04 23 10 032 46 90	juego de fijación	1	2
9	09 30 11 060 90	disco	1	2
10	12 505 970 90	Latiguillo de presión 1/2" x 3/8" x 500 mm -	1	2
11	90 24 03 168 00 90	boquilla	1	2
12	04 24 04 187 00-27	boquilla	1	-

Ya no se puede pedir el repuesto, solicite el artículo de repuesto.