

27 718 809



- Con roseta redonda
- Chorro de ducha
- Conmutación automática entre el caño de salida y el pulverizador de agua
- Altura máxima del conjunto 171 mm
- Diámetro del orificio juego de ducha 32mm
- Manguera de ducha de tela trenzada 1500mm
- Cabezal de ducha con sistema antical
- Sin plomo
- Este producto puede ayudar a un edificio a cumplir con los requisitos de los sistemas de certificación ecológica de edificios: LEED®, BREEAM®, DGNB

Se puede combinar sólo con 33810809, 33826809, 19815809, 19825809.

Protección contra reflujos.

Es posible que salga un resto de agua del grifo después de cerrar.

Mando posicionable libremente.

	Platino cepillado	27 718 809-06
	Cromo	27 718 809-00
	Platino	27 718 809-08
	Latón (Oro 23k)	27 718 809-09
	Dark Chrome	27 718 809-19
	Latón cepillado (Oro 23k)	27 718 809-28
	Negro mate	27 718 809-33
	Champagne cepillado (Oro 22k)	27 718 809-46
	Champagne (Oro 22k)	27 718 809-47
	Cromo cepillado	27 718 809-93
	Dark Platinum cepillado	27 718 809-99

27 718 809

mm [inches]

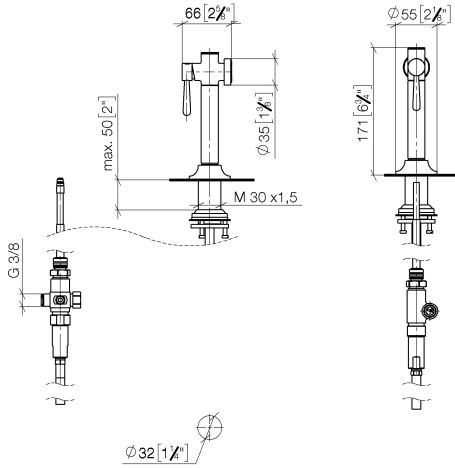
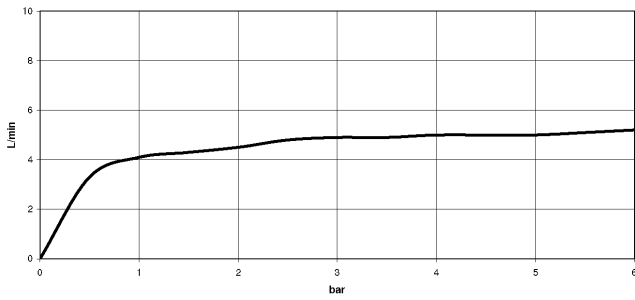


Diagrama de flujo



Códigos y Estándares

DIN 4109

ISO 3822

Ü-Zeichen



VAIA Rociador de cocina - Platino cepillado

---

VAIA

27 718 809

Certificado

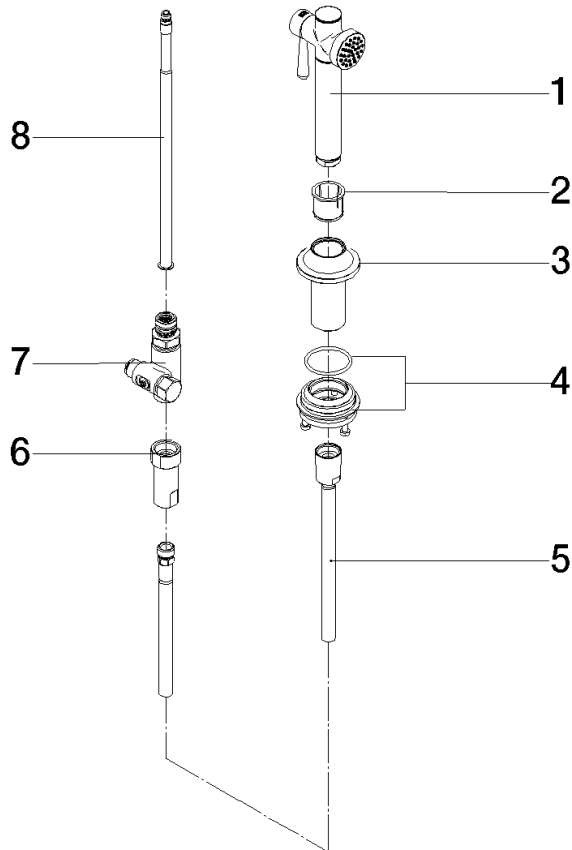
---

LGA\_38

27 718 809

**Versión del producto de 7/1/2023**

Piezas para otros  
acabados pueden  
encontrarse aquí:  
Cromo





VAIA Rociador de cocina - Platino cepillado

VAIA

27 718 809

## Lista de piezas de recambios

Versión del producto de 7/1/2023

N°	Número de artículo	Denominación	Cantidad de montaje	Plazo de entrega
	90 12 11 096 12-06	duchas	8	10