

27 721 970



Encaja con: ELIO, TARA, TARA ULTRA

- Con roseta redonda
- Chorro de ducha
- Conmutación automática entre el caño de salida y el pulverizador de agua
- Altura máxima del conjunto 191 mm
- Diámetro del orificio juego de ducha 32mm
- Manguera de ducha de tela trenzada 1500mm
- Cabezal de ducha con sistema antical
- Sin plomo

Se puede combinar sólo con 33826790, 32800790, 33826888, 32815888, 20815892, 33826875.

Protección contra reflujo.

	Cromo	27 721 970-00
	Platino cepillado	27 721 970-06
	Platino	27 721 970-08
	Latón (Oro 23k)	27 721 970-09
	Dark Chrome	27 721 970-19
	Latón cepillado (Oro 23k)	27 721 970-28
	Negro mate	27 721 970-33
	Champagne cepillado (Oro 22k)	27 721 970-46
	Champagne (Oro 22k)	27 721 970-47
	Cromo cepillado	27 721 970-93
	Dark Platinum cepillado	27 721 970-99

27 721 970

mm [inches]

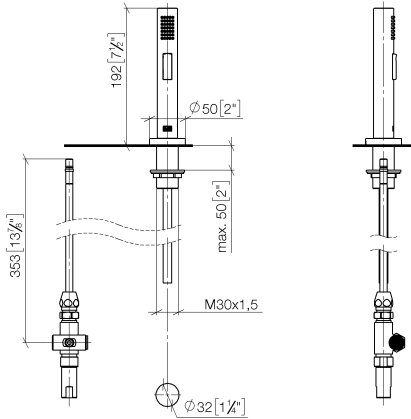
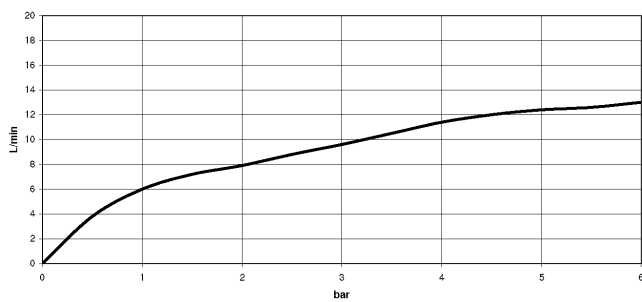


Diagrama de flujo



Certificado

LGA\_18901.

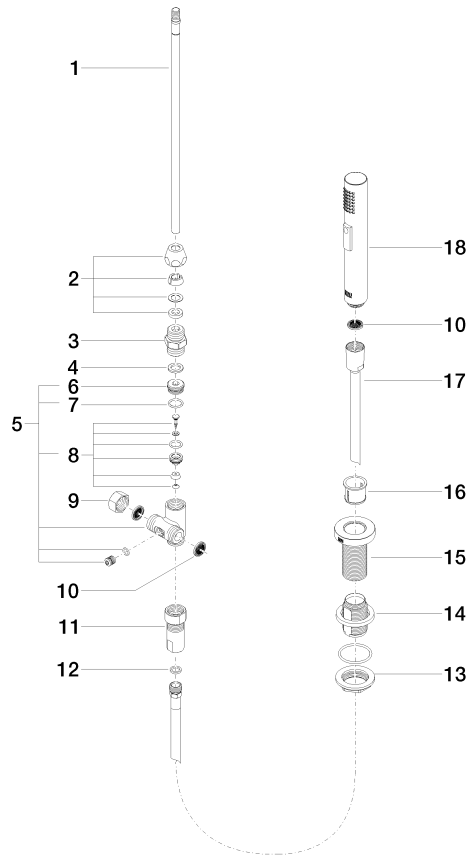
Belgaqua\_21-027-  
27\_3.

IAPMO\_N-4976 (2).

LGA\_29572.

IAPMO\_6397.

27 721 970



### Lista de piezas de recambios

N°	Número de artículo	Denominación	Cantidad de montaje	Plazo de entrega
1	04 24 02 046 01-07	tubo	1	10
2	90 23 30 040 00-00	atornilladura	1	10
3	90 24 03 168 00 90	boquilla	1	2
4	90 14 20 002 00 90	sello	1	2
5	90 17 09 046 10 90	inversor	1	2
6	09 24 04 112 10 90	boquilla	1	2
7	90 14 10 033 00 90	sello	1	2
8	90 21 10 031 10 90	inversor	1	2
9	04 21 02 006 00 92	caperuza	1	2
10	09 23 01 039 90	tamiz	2	2
11	90 24 03 241 00 90	boquilla	1	2
12	90 14 20 019 00 90	sello	1	2
13	04 30 11 038 66 90	juego de fijación	1	2
14	12 720 970 90	Juego de prolongación -	1	60
15	09 30 01 285-00	roseta	1	10
16	90 18 40 085 00 90	camisa	1	2
17	90 30 02 062 00-00	manguera	1	2
18	04 12 11 158 00-00	duchas	1	10