

27 728 973



Encaja con: IMO, LULU, MADISON, MEM,
TARA, CL.1, LISSÉ, VAIA, META, CYO

- Saliente 220 mm
- Caño giratorio 160°
- Chorro laminar
- Altura máxima del conjunto 100 mm
- Altura hasta el punto de salida del agua 57 mm
- Sin roseta
- Caudal máx. 9,5 l/min con 3 bares de presión hidráulica
- Sin plomo

Es necesario realizar un perfil de orificio escalonado para el montaje, que se deberá prever previo a la instalación

El montaje sólo se puede hacer en un material impermeable.

Encontrará las medidas del perfil del orificio escalonado en www.dornbracht.com/professional

27 728 973

mm [inches]

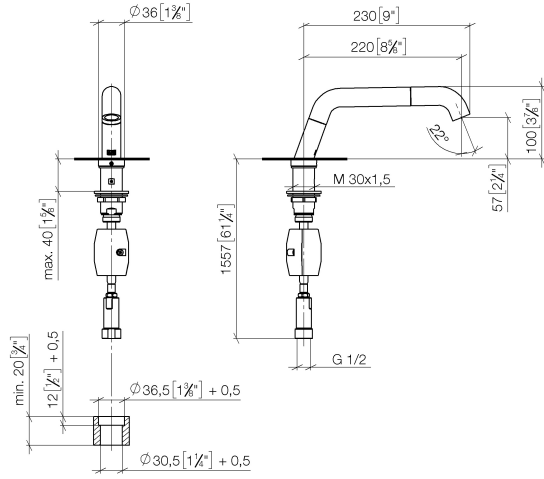
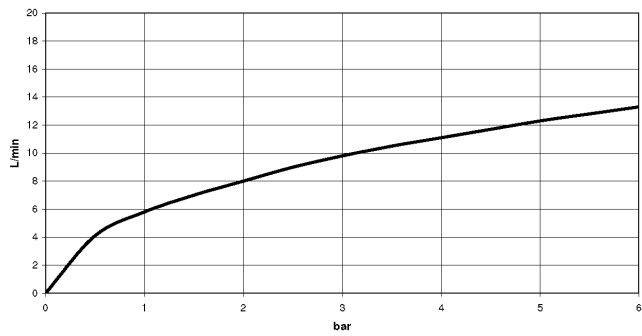


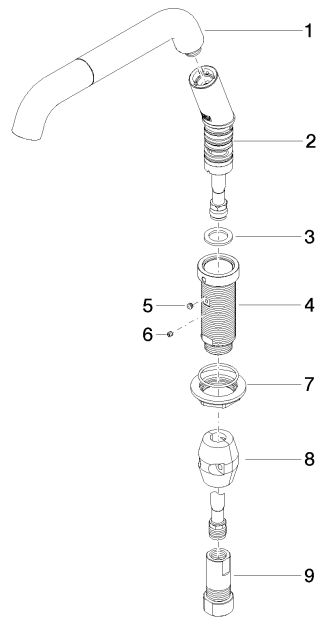
Diagrama de flujo



Certificado

Belgaqua_21-023- LGA_28453.
27_8.

27 728 973



Lista de piezas de recambios

N°	Número de artículo	Denominación	Cantidad de montaje	Plazo de entrega
1	90 28 22 264 00-00	caño	1	10
2	90 28 22 260 00-00	caño	1	10
3	09 14 15 065 90	sello	1	2
4	09 30 01 196-00	racor	1	10
5	90 31 11 063 00 90	varilla	1	2
6	09 31 11 099 90	varilla	1	2
7	04 30 11 038 68 90	juego de fijación	1	2
8	04 21 50 005 00 90	accessorio	1	2
9	90 24 03 241 00 90	boquilla	1	2