

Juego de ducha de mano con rosetas individuales con regulación de caudal - Champagne (Oro 22k)

IMO

27 809 985



Encaja con: IMO, MEM, CL.1, CYO

- COMPACT RAIN, caudal máx. 15 l/min (a 3 bares)
- Con regulación de caudal
- Con sistema antical
- Salida ducha de 3/8"
- Roseta para codo de conexión a pared 60 x 60mm
- Roseta para soporte de ducha 60 x 60mm
- Flexo metálico 1250mm con bloqueo de giro integrado
- Codo de conexión a pared de 1/2"

Protección contra reflujo.

	Champagne (Oro 22k)	27 809 985-47
	Cromo	27 809 985-00
	Cromo	27 809 985-00 0010
	Platino cepillado	27 809 985-06
	Platino cepillado	27 809 985-06 0010
	Platino	27 809 985-08
	Platino	27 809 985-08 0010
	Dark Chrome	27 809 985-19 0010
	Latón cepillado (Oro 23k)	27 809 985-28 0010
	Latón cepillado (Oro 23k)	27 809 985-28
	Champagne cepillado (Oro 22k)	27 809 985-46
	Champagne cepillado (Oro 22k)	27 809 985-46 0010
	Champagne (Oro 22k)	27 809 985-47 0010
	Cromo cepillado	27 809 985-93
	Cromo cepillado	27 809 985-93 0010
	Dark Platinum cepillado	27 809 985-99
	Dark Platinum cepillado	27 809 985-99 0010

Complementos recomendados

	Cuerpo empotrado - ●Profundidad de montaje mín. 90 mm ●Profundidad de montaje máx. 163 mm	35 085 970 90
--	--	---------------

Juego de ducha de mano con rosetas individuales con regulación de caudal -
Champagne (Oro 22k)

IMO

27 809 985
mm [inches]

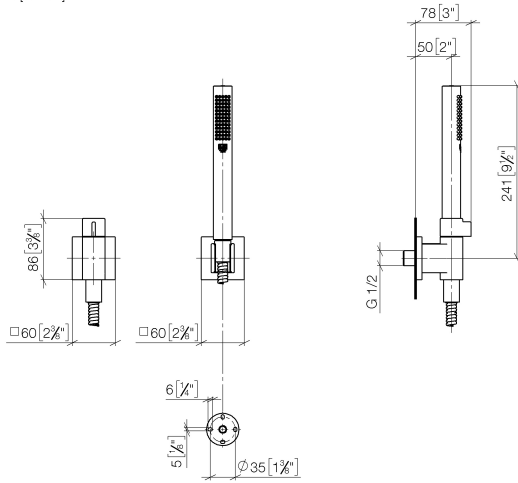
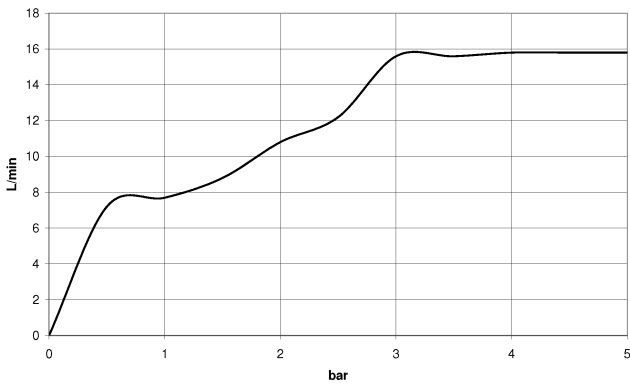


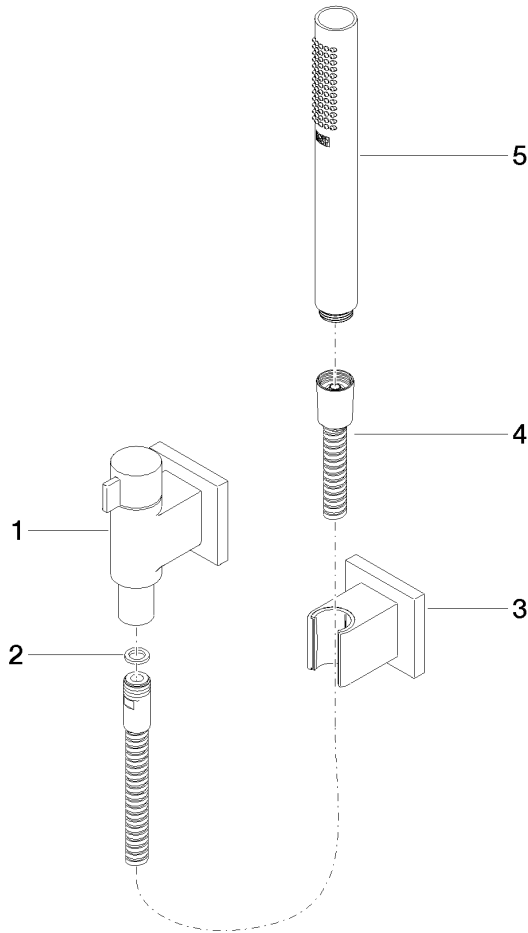
Diagrama de flujo



Certificado

WRAS_2207026. LGA_29985.

27 809 985



Lista de piezas de recambios

N°	Número de artículo	Denominación	Cantidad de montaje	Plazo de entrega
1	28 451 985-47	racor	1	-
Ya no se puede pedir el repuesto, solicite el artículo de repuesto.				
2	90 14 20 026 00 90	sello	1	2
3	28 050 980-47	Soporte de ducha - Champagne (Oro 22k)	1	30
4	90 30 02 072 00-47	Flexo de ducha metálico 1/2" x 3/8" x 1250 mm - Champagne (Oro 22k)	1	30
5	90 12 11 152 00-47	duchas	1	-

Ya no se puede pedir el repuesto, solicite el artículo de repuesto.