

28 450 980



- Salida ducha de 3/8"
- Roseta 60 x 60 mm
- Racor 1/2"

Protección contra reflujo.

Encaja con: IMO, MEM, CL.1, CYO

	Negro mate	28 450 980-33
	Cromo	28 450 980-00
	Platino cepillado	28 450 980-06
	Platino	28 450 980-08
	Latón (Oro 23k)	28 450 980-09
	Dark Chrome	28 450 980-19
	Oro claro cepillado	28 450 980-27
	Latón cepillado (Oro 23k)	28 450 980-28
	Champagne cepillado (Oro 22k)	28 450 980-46
	Champagne (Oro 22k)	28 450 980-47
	Cromo cepillado	28 450 980-93
	Dark Platinum cepillado	28 450 980-99

Complementos recomendados



- Cuerpo empotrado -** 35 085 970 90
- Profundidad de montaje mín. 90 mm
 - Profundidad de montaje máx. 163 mm

28 450 980

mm [inches]

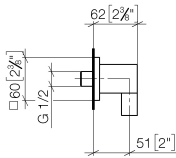
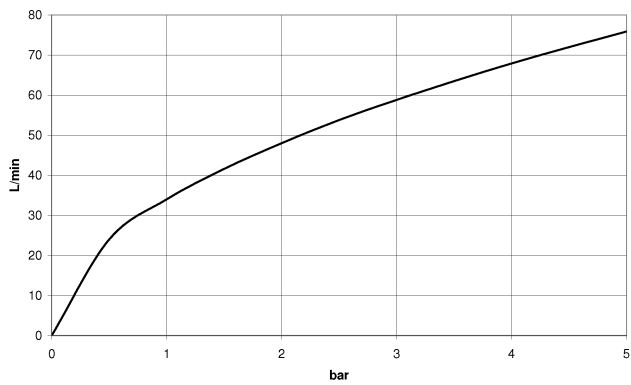


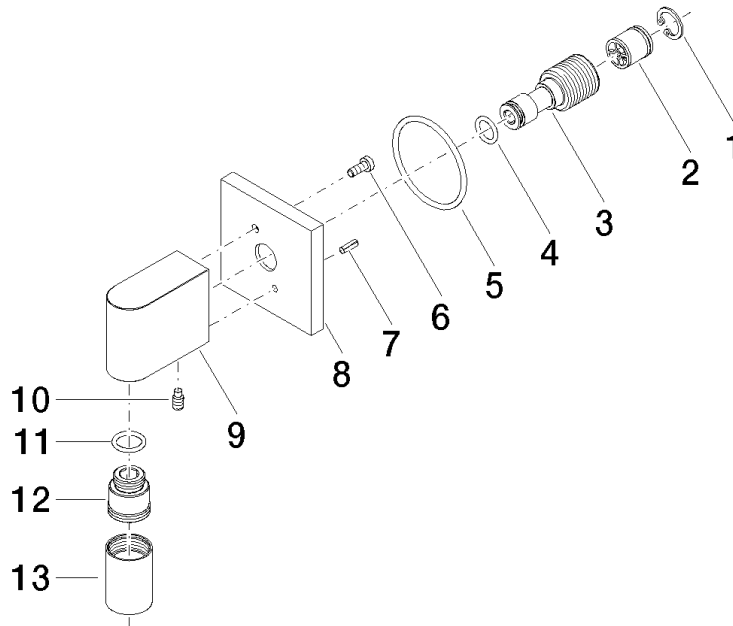
Diagrama de flujo



Certificado

IAPMO_4976 (5). Belgaqua_22_280_2 WRAS_2310091. WRAS_1807022.
7_7.

28 450 980



Lista de piezas de recambios

N°	Número de artículo	Denominación	Cantidad de montaje	Plazo de entrega
1	09 16 01 014 90	anillo	1	2
2	90 23 01 141 00 90	inhibidor de reflujo	1	2
3	09 24 03 116 20 90	boquilla	1	2
4	09 14 10 008 90	sello	1	2
5	09 14 10 142 90	sello	1	2
6	09 30 30 054 90	tornillo	1	2
7	09 31 11 026 90	varilla	1	2
8	09 27 82 006-33	roseta	1	30
9	09 11 03 046-33	racor	1	30
10	09 31 11 005 90	varilla	1	2
11	90 14 10 077 00 90	sello	1	2
12	09 24 03 107 20 90	boquilla	1	2
13	90 21 02 069 00-33	funda	1	30