

Ducha fija - Platino cepillado

IMO

28 504 670



- Saliente 180-210 mm
- Articulación esférica giratoria 30°
- PURIFY RAIN, caudal máx. 7 l/min (a 3 bares)
- Con sistema antical
- Alcachofa de ducha Ø 100mm
- Roseta 60 x 60 mm
- Racor 1/2"
- Función de: 6 l/min

Encaja con: IMO, MEM, CL.1, CYO

	Platino cepillado	28 504 670-06
	Cromo	28 504 670-00
	Platino	28 504 670-08
	Dark Chrome	28 504 670-19
	Oro claro cepillado	28 504 670-27
	Latón cepillado (Oro 23k)	28 504 670-28
	Negro mate	28 504 670-33
	Champagne cepillado (Oro 22k)	28 504 670-46
	Champagne (Oro 22k)	28 504 670-47
	Cromo cepillado	28 504 670-93
	Dark Platinum cepillado	28 504 670-99

Complementos recomendados



- Cuerpo empotrado -** 35 085 970 90
- Profundidad de montaje mín. 90 mm
 - Profundidad de montaje máx. 163 mm

28 504 670

mm [inches]

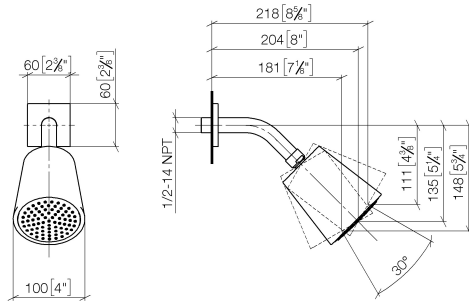


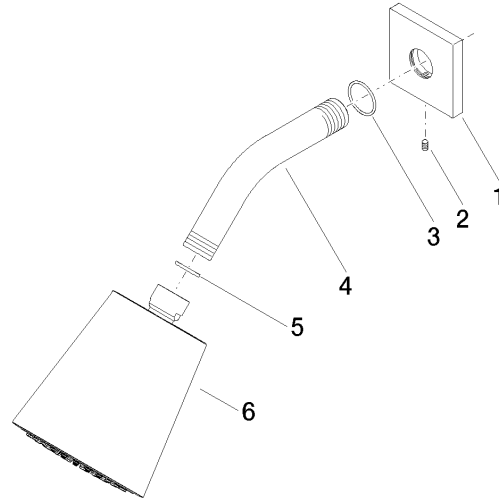
Diagrama de flujo



Certificado

LGA_19924.

28 504 670



Lista de piezas de recambios

N°	Número de artículo	Denominación	Cantidad de montaje	Plazo de entrega
1	09 27 98 003-06	roseta	1	10
2	09 31 11 048 90	varilla	1	2
3	90 14 10 026 00 90	sello	1	2
4	09 11 03 011-06	racor	1	10
5	90 14 20 002 00 90	sello	1	2
6	90 12 05 054 00-06	duchas	1	10