

28 504 979



- Saliente 180-210 mm
- Articulación esférica giratoria 30°
- PURIFY RAIN, caudal máx. 7 l/min (a 3 bares)
- Función de: 6 l/min
- Con sistema antical
- Alcahocha de ducha Ø 100mm
- Roseta Ø 55 mm
- Racor 1/2"

Encaja con: TARA, LISSÉ, VAIA, META

	Cromo	28 504 979-00
	Platino cepillado	28 504 979-06
	Platino	28 504 979-08
	Dark Chrome	28 504 979-19
	Oro claro	28 504 979-26
	Oro claro cepillado	28 504 979-27
	Latón cepillado (Oro 23k)	28 504 979-28
	Negro mate	28 504 979-33
	Bronce cepillado	28 504 979-42
	Champagne cepillado (Oro 22k)	28 504 979-46
	Champagne (Oro 22k)	28 504 979-47
	Cromo cepillado	28 504 979-93
	Dark Platinum cepillado	28 504 979-99

Complementos recomendados



- Cuerpo empotrado -** 35 085 970 90
- Profundidad de montaje mín. 90 mm
 - Profundidad de montaje máx. 163 mm

28 504 979

mm [inches]

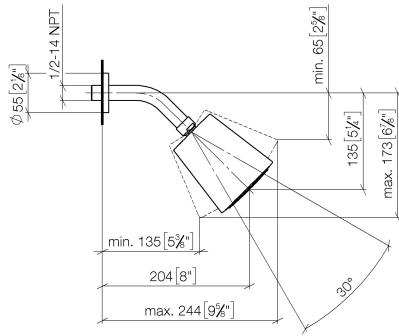


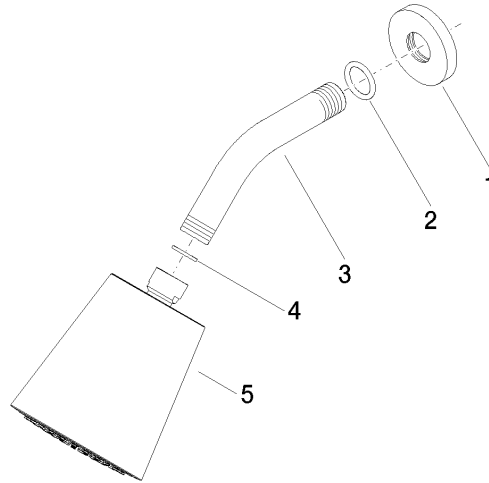
Diagrama de flujo



Certificado

DVGW_DW- LGA_19924.
6517DN0118.

28 504 979



Lista de piezas de recambios

N°	Número de artículo	Denominación	Cantidad de montaje	Plazo de entrega
1	09 27 22 003-00	roseta	1	10
2	90 14 10 026 00 90	sello	1	2
3	09 11 03 011-00	racor	1	10
4	90 14 20 002 00 90	sello	1	2
5	90 12 05 054 00-00	duchas	1	10