

28 504 979



- Saliente 180-210 mm
- Articulación esférica giratoria 30°
- PURIFY RAIN, caudal máx. 7 l/min (a 3 bares)
- Función de: 6 l/min
- Con sistema antical
- Alcahafa de ducha Ø 100mm
- Roseta Ø 55 mm
- Racor 1/2"

Encaja con: TARA, LISSÉ, VAIA, META

	Negro mate	28 504 979-33
	Cromo	28 504 979-00
	Platino cepillado	28 504 979-06
	Platino	28 504 979-08
	Dark Chrome	28 504 979-19
	Oro claro	28 504 979-26
	Oro claro cepillado	28 504 979-27
	Latón cepillado (Oro 23k)	28 504 979-28
	Bronce cepillado	28 504 979-42
	Champagne cepillado (Oro 22k)	28 504 979-46
	Champagne (Oro 22k)	28 504 979-47
	Cromo cepillado	28 504 979-93
	Dark Platinum cepillado	28 504 979-99

28 504 979

mm [inches]

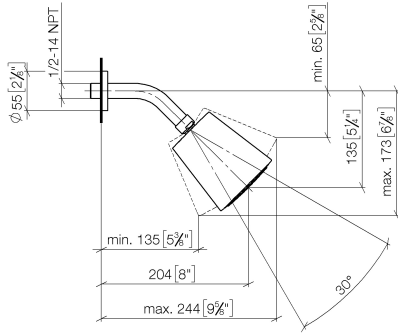
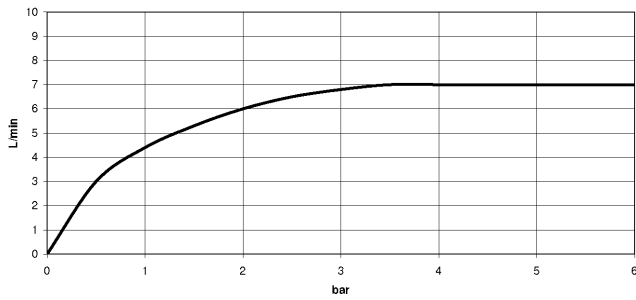


Diagrama de flujo



Códigos y Estándares

DIN 4109

EN 1112

ISO 3822

Ü-Zeichen



Ducha fija - Negro mate

TARA

28 504 979

Certificado

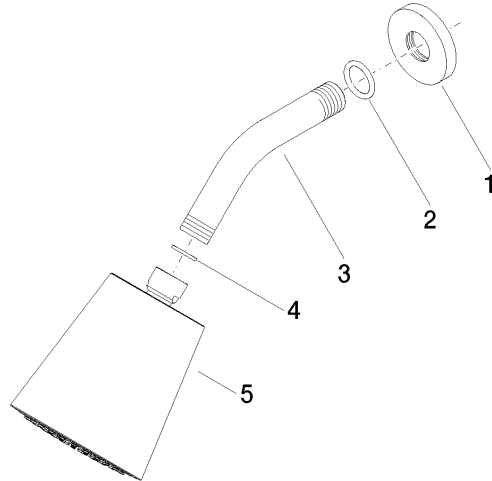
DVGW_DW-
6517DN0

LGA_19

28 504 979

Versión del producto de 4/1/2024

Piezas para otros
acabados pueden
encontrarse aquí:
Cromo





Ducha fija - Negro mate

TARA

28 504 979

Lista de piezas de recambios

Versión del producto de 4/1/2024

N°	Número de artículo	Denominación	Cantidad de montaje	Plazo de entrega
	09 27 22 003-33	roseta	5	30