


28 508 360



- Saliente 200 mm
- Articulación esférica giratoria 30°
- Ajustable en tres posiciones: PURIFY RAIN, COMPACT SOFT FLOW, COMPACT AQUAPRESSURE FLOW, caudal máx. 7,6 l/min (a 3 bares)
- Con sistema antical
- Alcachofa de ducha Ø 94mm
- Roseta Ø 55 mm
- Racor 1/2"
- Este producto puede ayudar a un edificio a cumplir con los requisitos de los sistemas de certificación ecológica de edificios: LEED®, BREEAM®, DGNB

| | | |
|---|---------------------------|--------------------|
|  | Latón (Oro 23k) | 28 508 360-09 0010 |
|  | Cromo | 28 508 360-00 0010 |
|  | Cromo | 28 508 360-00 |
|  | Platino cepillado | 28 508 360-06 0010 |
|  | Platino cepillado | 28 508 360-06 |
|  | Platino | 28 508 360-08 0010 |
|  | Platino | 28 508 360-08 |
|  | Latón (Oro 23k) | 28 508 360-09 |
|  | Latón cepillado (Oro 23k) | 28 508 360-28 |
|  | Latón cepillado (Oro 23k) | 28 508 360-28 0010 |
|  | Dark Platinum cepillado | 28 508 360-99 |
|  | Dark Platinum cepillado | 28 508 360-99 0010 |

28 508 360

mm [inches]

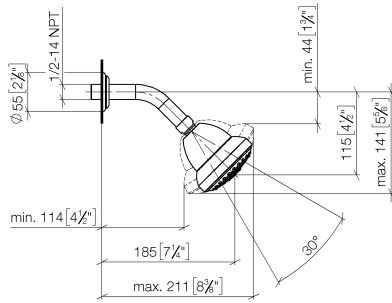
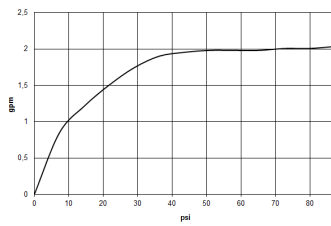


Diagrama de flujo

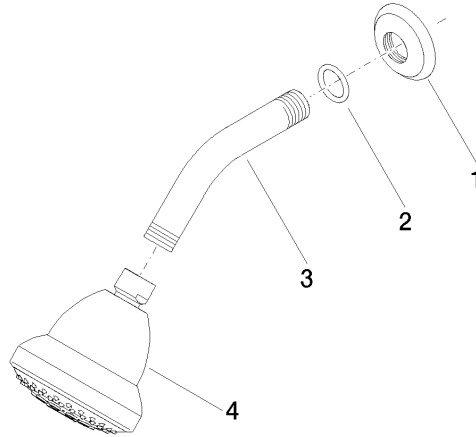


Certificado

LGA_38653.

28 508 360

Piezas para otros acabados pueden encontrarse aquí:
Cromo



Lista de piezas de recambios

| Nº | Número de artículo | Denominación | Cantidad de montaje | Plazo de entrega |
|----|--------------------|--------------|---------------------|------------------|
| 1 | 09 27 35 003-09 | roseta | 1 | 40 |
| 2 | 90 14 10 026 00 90 | sello | 1 | 2 |
| 3 | 09 11 03 011-09 | racor | 1 | 60 |
| 4 | 04 12 11 120 01-09 | duchas | 1 | 40 |