

28 508 979



- Saliente 200 mm
- Articulación esférica giratoria 30°
- Ajustable en tres posiciones: PURIFY RAIN, COMPACT SOFT FLOW, COMPACT AQUAPRESSURE FLOW, caudal máx. 9 l/min (a 3 bares)
- Función de: 7 l/min
- Con sistema antical
- Alcachofa de ducha Ø 92mm
- Roseta Ø 55 mm
- Racor 1/2"

Encaja con: TARA, LISSÉ, VAIA, META

	Platino cepillado	28 508 979-06
	Cromo	28 508 979-00
	Cromo	28 508 979-00 0010
	Platino cepillado	28 508 979-06 0010
	Platino	28 508 979-08
	Platino	28 508 979-08 0010
	Dark Chrome	28 508 979-19
	Dark Chrome	28 508 979-19 0010
	Oro claro	28 508 979-26 0010
	Oro claro	28 508 979-26
	Oro claro cepillado	28 508 979-27 0010
	Oro claro cepillado	28 508 979-27
	Latón cepillado (Oro 23k)	28 508 979-28
	Latón cepillado (Oro 23k)	28 508 979-28 0010
	Negro mate	28 508 979-33
	Negro mate	28 508 979-33 0010
	Bronce cepillado	28 508 979-42
	Bronce cepillado	28 508 979-42 0010
	Champagne cepillado (Oro 22k)	28 508 979-46
	Champagne cepillado (Oro 22k)	28 508 979-46 0010
	Champagne (Oro 22k)	28 508 979-47
	Champagne (Oro 22k)	28 508 979-47 0010
	Cromo cepillado	28 508 979-93
	Cromo cepillado	28 508 979-93 0010
	Dark Platinum cepillado	28 508 979-99 0010
	Dark Platinum cepillado	28 508 979-99

28 508 979

Complementos recomendados



Cuerpo empotrado -

35 085 970 90

- Profundidad de montaje mín. 90 mm
- Profundidad de montaje máx. 163 mm

28 508 979

mm [inches]

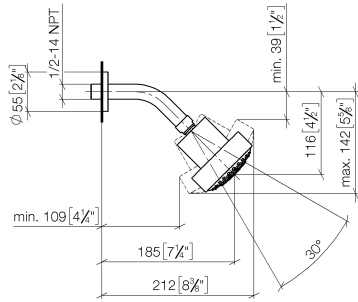
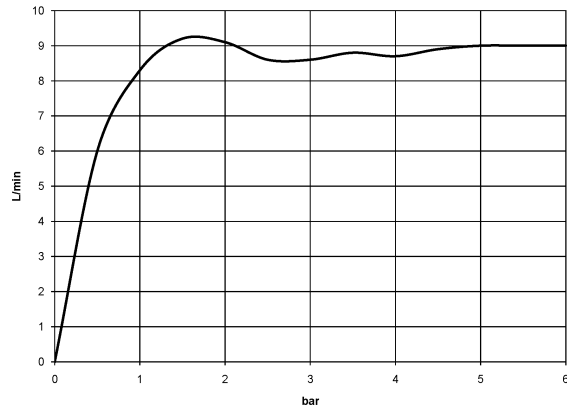


Diagrama de flujo



28 508 979



Lista de piezas de recambios

Nº	Número de artículo	Denominación	Cantidad de montaje	Plazo de entrega
1	09 27 22 003-06	roseta	1	10
2	90 14 10 026 00 90	sello	1	2
3	09 11 03 011-06	racor	1	10
4	04 12 11 110 00-06	duchas	1	10