

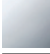





MADISON Ducha efecto lluvia con fijación a pared FlowReduce 200 mm - Cromo

MADISON

28 544 977



- Saliente 435 mm
- Ø Ducha de lluvia 200 mm
- Chorro efecto lluvia
- Caudal máx. 7 l/min
- Función de: 6,5 l/min
- Roseta Ø 55 mm
- Racor 1/2"
- Con sistema antical
- Este producto puede ayudar a un edificio a cumplir con los requisitos de los sistemas de certificación ecológica de edificios: LEED®, BREEAM®, DGNB

	Cromo	28 544 977-00
	Platino cepillado	28 544 977-06
	Platino	28 544 977-08
	Latón (Oro 23k)	28 544 977-09
	Latón cepillado (Oro 23k)	28 544 977-28
	Dark Platinum cepillado	28 544 977-99

28 544 977
mm [inches]

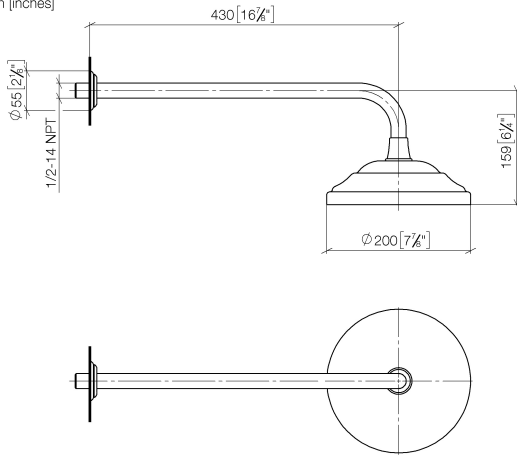


Diagrama de flujo

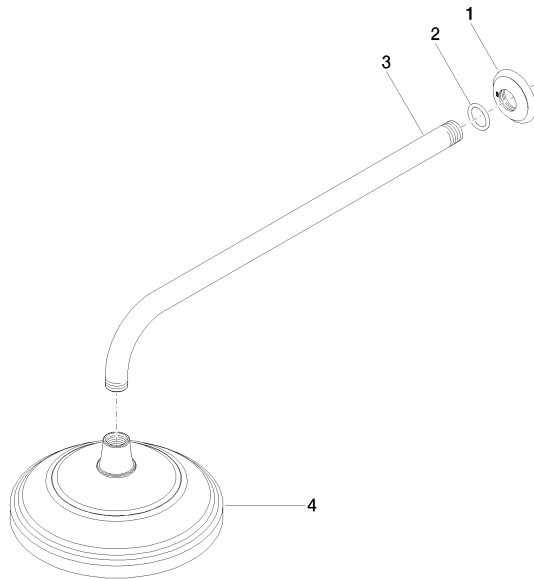


Certificado

LGA_38654.

28 544 977

Piezas para otros acabados pueden encontrarse aquí:
Platino cepillado



Lista de piezas de recambios

N°	Número de artículo	Denominación	Cantidad de montaje	Plazo de entrega
1	09 27 35 003-00	roseta	1	10
2	90 14 10 026 00 90	sello	1	2
3	09 11 03 017-00	racor	1	10
4	90 12 05 038 20-00	duchas	1	10