
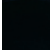



EDITION PRO Ducha efecto lluvia con fijación a pared FlowReduce 220 mm - Cromo

28 648 626



- Saliente 450 mm
- Chorro efecto lluvia
- Con sistema antical
- Ø Ducha de lluvia 220 mm
- Roseta Ø 60 mm
- Racor 1/2"
- Caudal máx. 7 l/min
- Con función de marcha en vacío
- Este producto puede ayudar a un edificio a cumplir con los requisitos de los sistemas de certificación ecológica de edificios: LEED®, BREEAM®, DGNB

	Cromo	28 648 626-00
	Negro mate	28 648 626-33
	Cromo cepillado	28 648 626-93

EDITION PRO Ducha efecto lluvia con fijación a pared FlowReduce 220 mm - Cromo

28 648 626
mm [inches]

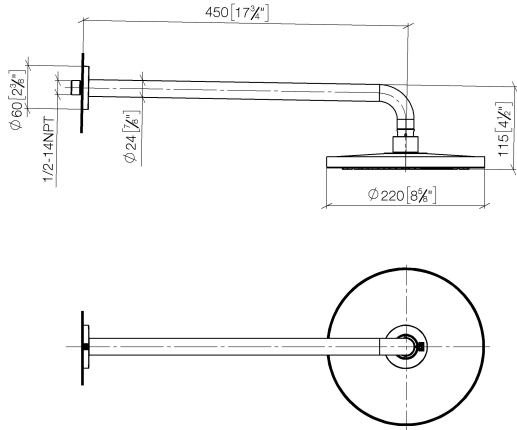
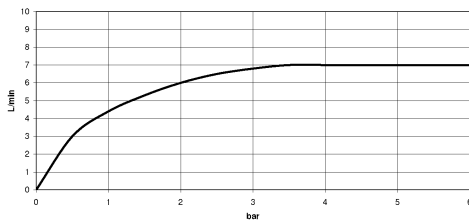


Diagrama de flujo



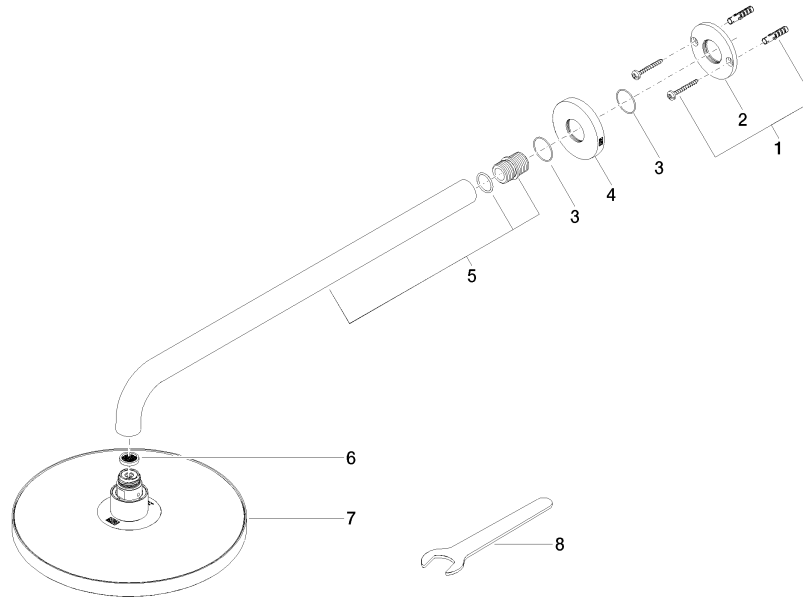
Certificado

LGA_38655.

EDITION PRO Ducha efecto lluvia con fijación a pared FlowReduce 220 mm - Cromo

28 648 626

Piezas para otros acabados pueden encontrarse aquí:
Negro mate



Lista de piezas de recambios

N°	Número de artículo	Denominación	Cantidad de montaje	Plazo de entrega
1	04 30 31 032 00 90	juego de fijación	1	2
2	09 17 20 120 90	soporte	1	2
3	09 14 10 150 90	sello	2	2
4	09 27 97 015-00	roseta	1	10
5	90 11 03 070 00-00	tubo	1	10
6	09 23 01 075 90	elemento insertable	1	2
7	90 12 05 092 20-00	duchas	1	10
8	90 30 09 069 00 90	llave	1	2