

28 648 670



Encaja con: IMO, CYO

- Saliente 450 mm
- Ø Ducha de lluvia 220 mm
- Chorro efecto lluvia
- Caudal máx. 7 l/min
- Función de: 6 l/min
- Roseta 65 x 65 mm
- Racor 1/2"
- Con sistema antical
- Con función de marcha en vacío
- Este producto puede ayudar a un edificio a cumplir con los requisitos de los sistemas de certificación ecológica de edificios: LEED®, BREEAM®, DGNB

	Platino	28 648 670-08
	Cromo	28 648 670-00
	Platino cepillado	28 648 670-06
	Dark Chrome	28 648 670-19
	Oro claro cepillado	28 648 670-27
	Latón cepillado (Oro 23k)	28 648 670-28
	Negro mate	28 648 670-33
	Champagne cepillado (Oro 22k)	28 648 670-46
	Champagne (Oro 22k)	28 648 670-47
	Cromo cepillado	28 648 670-93
	Dark Platinum cepillado	28 648 670-99

28 648 670

mm [inches]

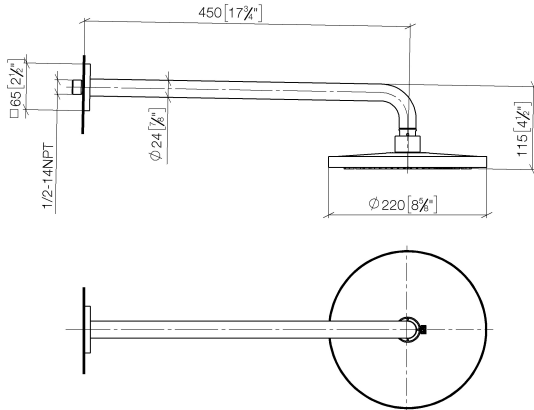


Diagrama de flujo

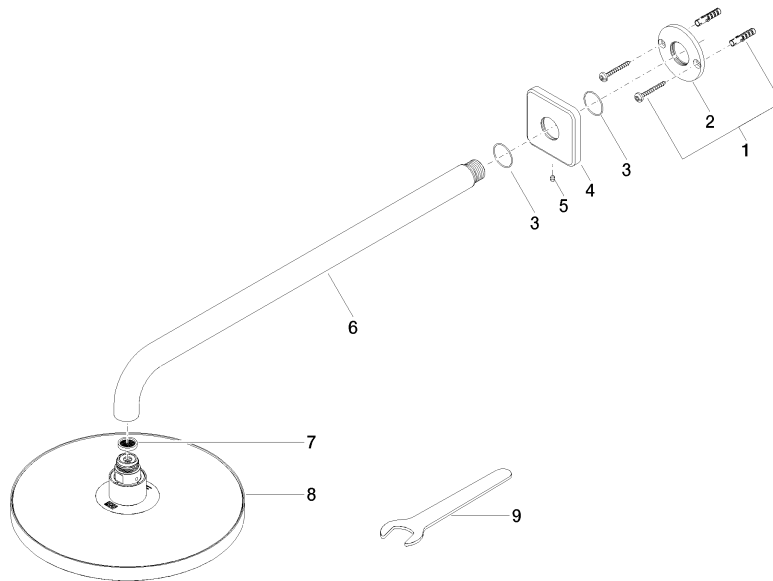


Certificado

LGA_38655.

28 648 670

Piezas para otros acabados pueden encontrarse aquí: Cromo



Lista de piezas de recambios

N°	Número de artículo	Denominación	Cantidad de montaje	Plazo de entrega
1	04 30 31 032 00 90	juego de fijación	1	2
2	09 17 20 120 90	soporte	1	2
3	09 14 10 150 90	sello	1	2
4	09 27 67 015-08	roseta	1	40
5	90 31 11 038 00 90	varilla	1	2
6	90 11 03 070 00-08	tubo	1	40
7	09 23 01 075 90	elemento insertable	1	2
8	90 12 05 092 20-08	duchas	1	40
9	90 30 09 069 00 90	llave	1	2