


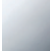
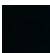


EDITION PRO Ducha efecto lluvia con fijación a pared 220 mm - Cromo cepillado

28 649 626



- Saliente 450 mm
- Chorro efecto lluvia
- Con sistema antical
- Ø Ducha de lluvia 220 mm
- Roseta Ø 60 mm
- Racor 1/2"
- Caudal máx. 14 l/min
- Con función de marcha en vacío

	Cromo cepillado	28 649 626-93
	Cromo	28 649 626-00
	Negro mate	28 649 626-33

**EDITION PRO Ducha efecto lluvia con fijación a pared 220 mm - Cromo
cepillado**

28 649 626
mm [Inches]

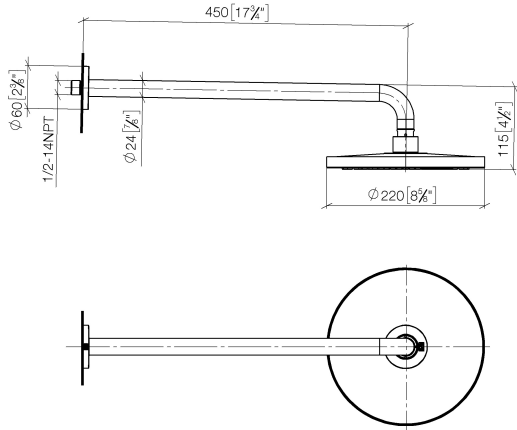
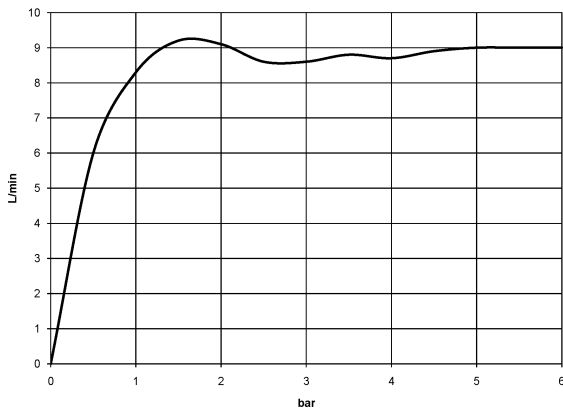


Diagrama de flujo



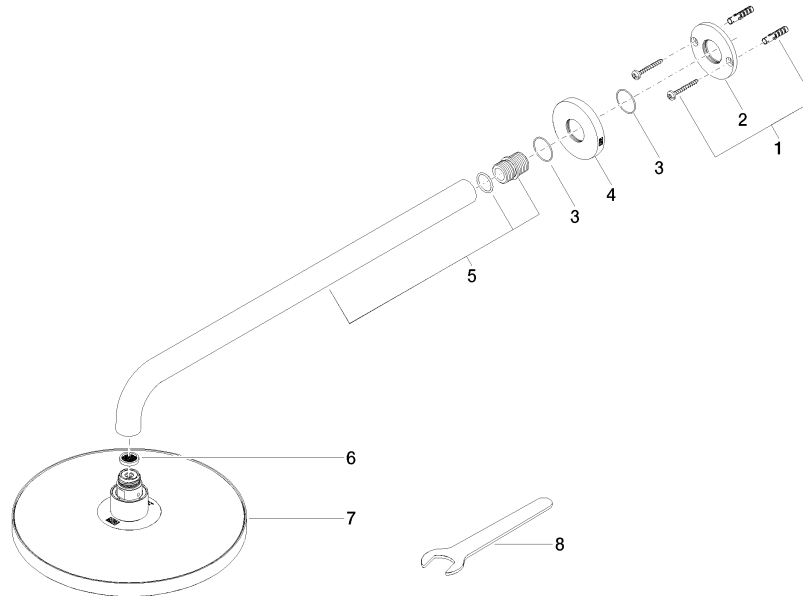
Certificado

WRAS_2212012. LGA_38655.

EDITION PRO Ducha efecto lluvia con fijación a pared 220 mm - Cromo cepillado

28 649 626

Piezas para otros acabados pueden encontrarse aquí:
Cromo



Lista de piezas de recambios

N°	Número de artículo	Denominación	Cantidad de montaje	Plazo de entrega
1	04 30 31 032 00 90	juego de fijación	1	2
2	09 17 20 120 90	soporte	1	2
3	09 14 10 150 90	sello	1	2
4	09 27 97 015-93	roseta	1	20
5	90 11 03 070 00-93	tubo	1	20
6	09 23 01 075 90	elemento insertable	1	2
7	04 12 05 092 00-93	duchas	1	20
8	90 30 09 069 00 90	llave	1	2