

28 678 670



- Saliente 450 mm
- Ø Ducha de lluvia 300 mm
- Chorro efecto lluvia
- Caudal máx. 9 l/min
- Función de: 7 l/min
- Roseta 65 x 65 mm
- Racor 1/2"
- Con sistema antical
- Con función de marcha en vacío
- Este producto puede ayudar a un edificio a cumplir con los requisitos de los sistemas de certificación ecológica de edificios: LEED®, BREEAM®, DGNB

	cromo cepillado	28 678 670-93
	Cromo	28 678 670-00
	Platino cepillado	28 678 670-06
	Platino	28 678 670-08
	Dark Chrome	28 678 670-19
	Oro claro cepillado	28 678 670-27
	Latón cepillado (Oro 23k)	28 678 670-28
	Negro mate	28 678 670-33
	Champagne cepillado (Oro 22k)	28 678 670-46
	Champagne (Oro 22k)	28 678 670-47
	Dark Platinum cepillado	28 678 670-99

28 678 670

mm [inches]

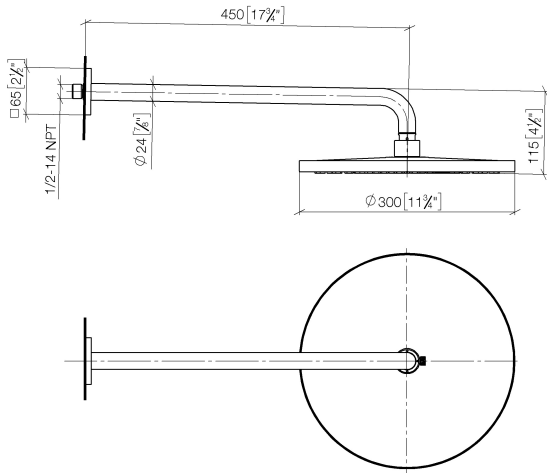


Diagrama de flujo



Certificado

LGA_29235.

28 678 670

Lista de piezas de recambios

N°	Número de artículo	Denominación	Cantidad de montaje	Plazo de entrega
1	04 30 31 032 00 90	juego de fijación	1	2
2	09 17 20 120 90	soporte	1	2
3	09 14 10 150 90	sello	2	2
4	09 27 67 015-93	roseta	1	20
5	90 11 03 070 00-93	tubo	1	20
6	09 23 01 075 90	elemento insertable	1	2
7	90 12 05 091 20-93	duchas	1	20
8	90 30 09 069 00 90	llave	1	2