

28 679 670



- Saliente 450 mm
- Ø Ducha de lluvia 300 mm
- PURE RAIN, caudal máx. 14 l/min (a 3 bares)
- Función de: 10 l/min
- Roseta 65 x 65 mm
- Racor 1/2"
- Con sistema antical
- Con función de marcha en vacío

| | | |
|---|---------------------------|---------------|
|  | Latón cepillado (Oro 23k) | 28 679 670-28 |
|  | Cromo | 28 679 670-00 |
|  | Platino cepillado | 28 679 670-06 |
|  | Platino | 28 679 670-08 |
|  | Negro mate | 28 679 670-33 |
|  | Cromo cepillado | 28 679 670-93 |
|  | Dark Platinum cepillado | 28 679 670-99 |

Complementos recomendados



- Cuerpo empotrado -** 35 085 970 90
- Profundidad de montaje mín. 90 mm
 - Profundidad de montaje máx. 163 mm

28 679 670

mm [inches]

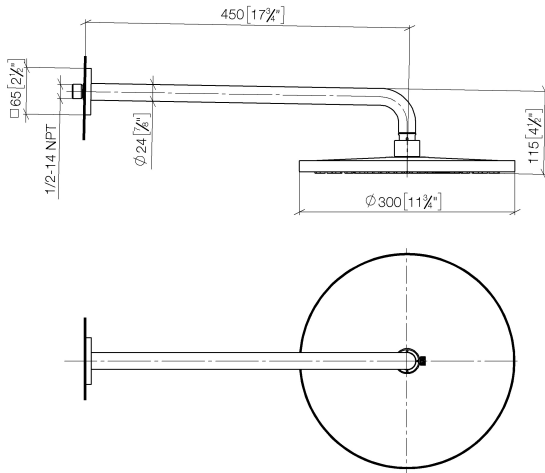
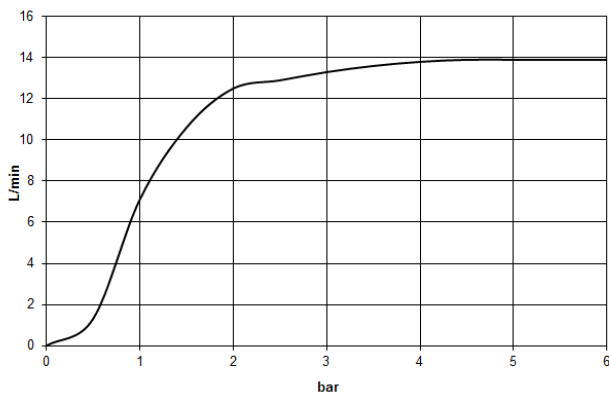


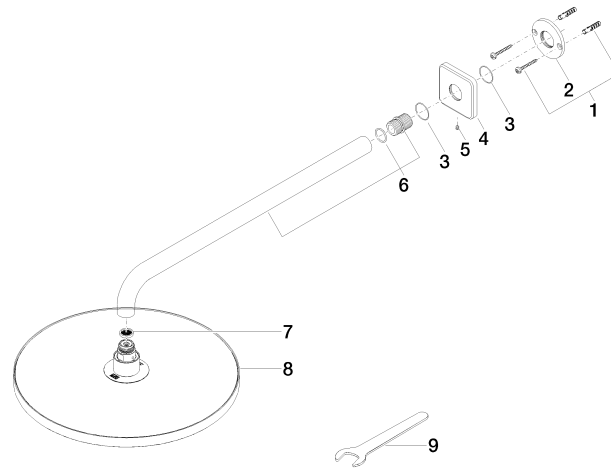
Diagrama de flujo



Certificado

WRAS_2212012. LGA_29235.

28 679 670



Lista de piezas de recambios

| N° | Número de artículo | Denominación | Cantidad de montaje | Plazo de entrega |
|----|--------------------|---------------------|---------------------|------------------|
| 1 | 04 30 31 032 00 90 | juego de fijación | 1 | 2 |
| 2 | 09 17 20 120 90 | soporte | 1 | 2 |
| 3 | 09 14 10 150 90 | sello | 2 | 2 |
| 4 | 09 27 67 015-28 | roseta | 1 | 20 |
| 5 | 90 31 11 038 00 90 | varilla | 1 | 2 |
| 6 | 90 11 03 070 00-28 | tubo | 1 | 20 |
| 7 | 09 23 01 075 90 | elemento insertable | 1 | 2 |
| 8 | 04 12 05 091 00-28 | duchas | 1 | 20 |
| 9 | 90 30 09 069 00 90 | llave | 1 | 2 |