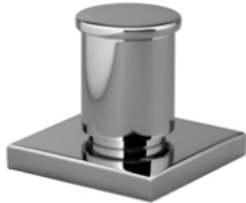


29 140 670



Encaja con: IMO, MEM, CYO

- Inversor bañera/ducha
- Diámetro del orificio 32 mm
- Roseta 60 x 60 mm
- Racor 1/2"
- Caudal máx. 64,9 l/min con 3 bares de presión hidráulica

	Oro claro cepillado	29 140 670-27
	Cromo	29 140 670-00
	Platino cepillado	29 140 670-06
	Platino	29 140 670-08
	Dark Chrome	29 140 670-19
	Latón cepillado (Oro 23k)	29 140 670-28
	Negro mate	29 140 670-33
	Champagne cepillado (Oro 22k)	29 140 670-46
	Champagne (Oro 22k)	29 140 670-47
	Cromo cepillado	29 140 670-93
	Dark Platinum cepillado	29 140 670-99

29 140 670

mm [inches]

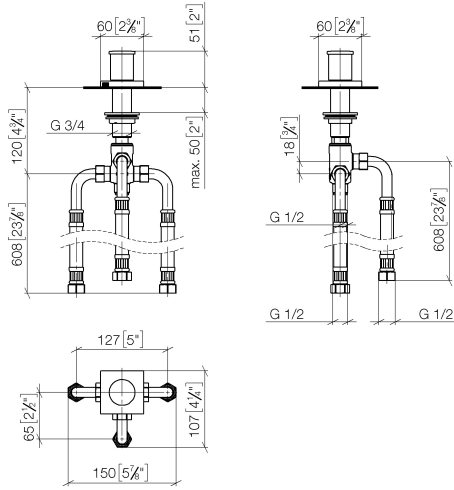
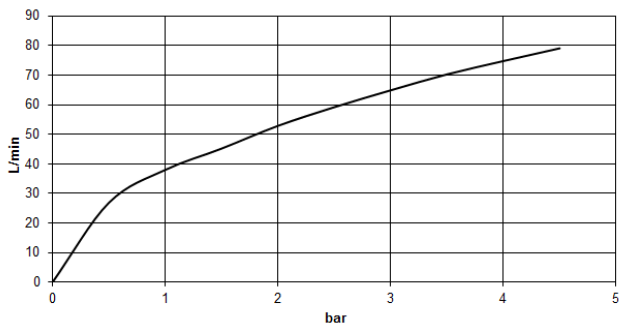
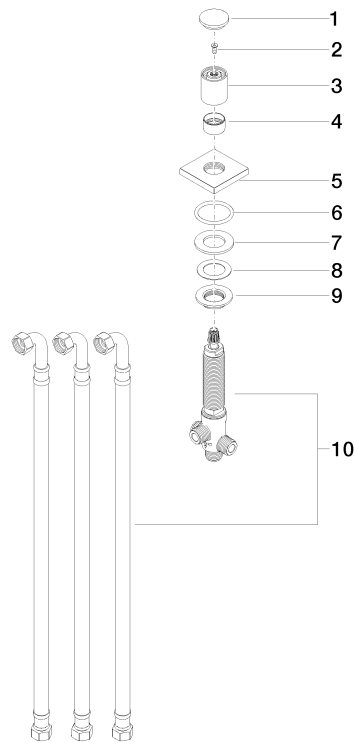


Diagrama de flujo



29 140 670

Piezas para otros acabados pueden encontrarse aquí:  
Cromo



### Lista de piezas de recambios

N°	Número de artículo	Denominación	Cantidad de montaje	Plazo de entrega
1	09 20 71 003-27	manilla	1	60
2	90 30 30 014 00 90	tornillo	1	2
3	09 20 71 002-27	manilla	1	60
4	09 16 01 012-27	anillo	1	60
5	09 27 67 006-27	roseta	1	60
6	90 14 10 043 00 90	sello	1	2
7	09 14 05 014 90	sello	1	2
8	09 14 40 002 90	sello	1	2
9	09 23 10 004 90	tuerca	1	2
10	90 17 09 051 00 90	inversor	1	2