

30 010 662



- Saliente 126 mm
- Caño rígido
- Aireador redondo
- Diámetro del orificio 35 mm
- Roseta Ø 60 mm
- Caudal máx. 5,7 l/min
- Sin plomo
- Este producto puede ayudar a un edificio a cumplir con los requisitos de los sistemas de certificación ecológica de edificios: LEED®, BREEAM®, DGNB

	Cromo	30 010 662-00
	Platino cepillado	30 010 662-06
	Dark Chrome	30 010 662-19
	Oro claro	30 010 662-26
	Oro claro cepillado	30 010 662-27
	Negro mate	30 010 662-33
	Bronce cepillado	30 010 662-42
	Champagne cepillado (Oro 22k)	30 010 662-46
	Champagne (Oro 22k)	30 010 662-47
	Cromo cepillado	30 010 662-93
	Dark Platinum cepillado	30 010 662-99

Complementos recomendados

- Cuerpo empotrado -** 35 085 970 90
- Profundidad de montaje mín. 90 mm
 - Profundidad de montaje máx. 163 mm



30 010 662

mm [inches]

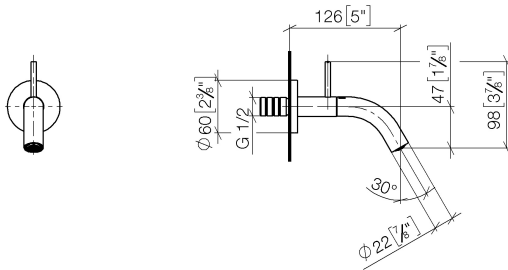
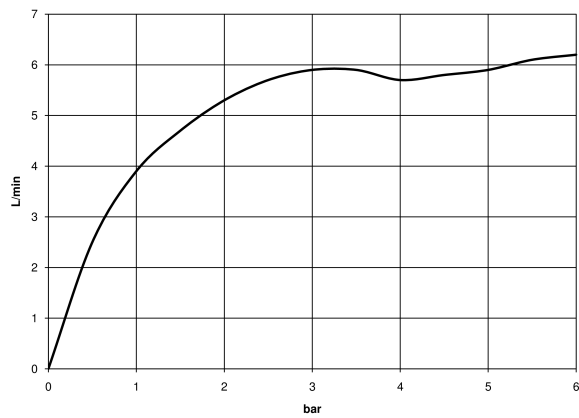


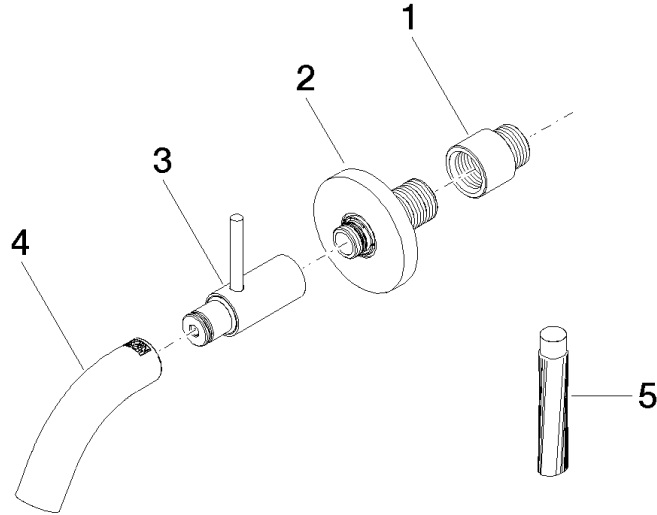
Diagrama de flujo



Certificado

LGA_38414.

30 010 662



Lista de piezas de recambios

Nº	Número de artículo	Denominación	Cantidad de montaje	Plazo de entrega
1	09 24 03 072 10 90	boquilla	1	2
2	90 27 66 019 00-00	roseta	1	10
3	90 20 66 023 00-00	manilla	1	10
4	90 28 22 385 00-00	caño	1	10
5	09 16 03 001 90	grasa	1	2