

30 010 662



- Saliente 126 mm
- Caño rígido
- Aireador redondo
- Diámetro del orificio 35 mm
- Roseta Ø 60 mm
- Caudal máx. 5,7 l/min
- Sin plomo
- Este producto puede ayudar a un edificio a cumplir con los requisitos de los sistemas de certificación ecológica de edificios: LEED®, BREEAM®, DGNB

	Champagne (Oro 22k)	30 010 662-47
	Cromo	30 010 662-00
	Platino cepillado	30 010 662-06
	Dark Chrome	30 010 662-19
	Oro claro	30 010 662-26
	Oro claro cepillado	30 010 662-27
	Negro mate	30 010 662-33
	Bronce cepillado	30 010 662-42
	Champagne cepillado (Oro 22k)	30 010 662-46
	Cromo cepillado	30 010 662-93
	Dark Platinum cepillado	30 010 662-99

30 010 662

mm [inches]

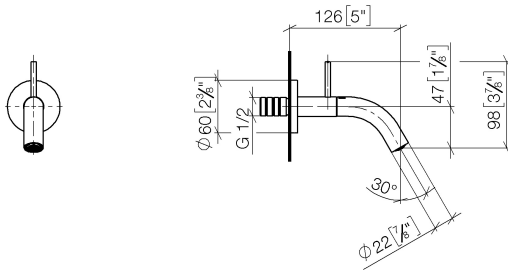
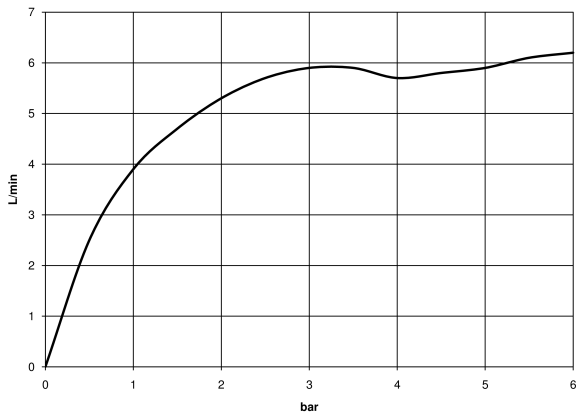


Diagrama de flujo

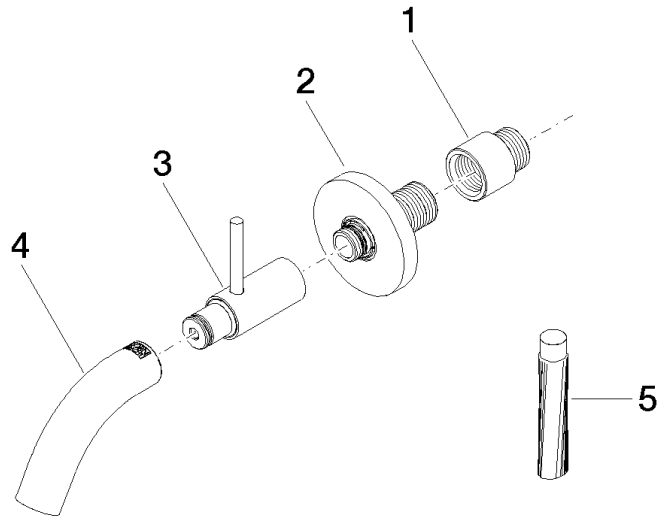


Certificado

LGA_38414.

30 010 662

Piezas para otros acabados pueden encontrarse aquí:
Cromo



Lista de piezas de recambios

N°	Número de artículo	Denominación	Cantidad de montaje	Plazo de entrega
1	09 24 03 072 10 90	boquilla	1	2
2	90 27 66 019 00-47	roseta	1	30
3	90 20 66 023 00-47	manilla	1	30
4	90 28 22 385 00-47	caño	1	30
5	09 16 03 001 90	grasa	1	2