

# LOT BAR TAP Batería monomando de dos orificios con rosetas individuales - Cromo

LOT

32 805 680



- Saliente 165 mm
- Caño giratorio 360°
- Chorro mezclado con aire
- Altura máxima del conjunto 230 mm
- Altura hasta el regulador de chorro laminar 205 mm
- Roseta separada de 55 x 55 mm
- Diámetro del orificio caño 35 mm
- Diámetro del orificio mezclador monomando 44 mm
- Caudal máx. 8 l/min con 3 bares de presión hidráulica
- Sin plomo
- Este producto puede ayudar a un edificio a cumplir con los requisitos de los sistemas de certificación ecológica de edificios: LEED®, BREEM®, DGNB

Mando posicionable libremente.

	Cromo	32 805 680-00
	Platino cepillado	32 805 680-06
	Platino	32 805 680-08
	Dark Chrome	32 805 680-19
	Latón cepillado (Oro 23k)	32 805 680-28
	Champagne cepillado (Oro 22k)	32 805 680-46
	Champagne (Oro 22k)	32 805 680-47
	Dark Platinum cepillado	32 805 680-99

## Complementos recomendados

**Accionamiento excéntrico manual con maneta de control giratoria - Cromo** 10 711 970-00



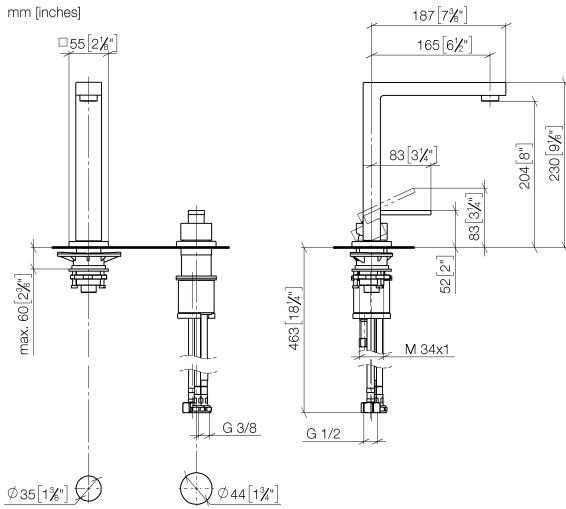
## Complementos recomendados

**Dispensador con roseta - Cromo** 82 439 970-00

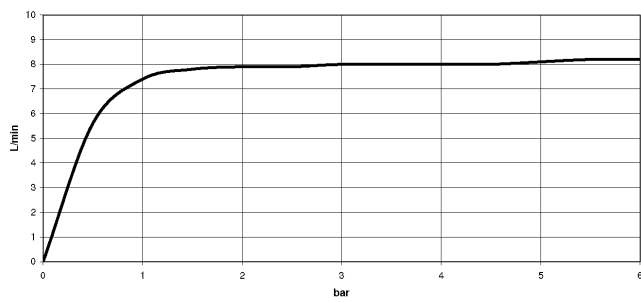


32 805 680

mm [inches]



**Diagrama de flujo**



**Certificado**

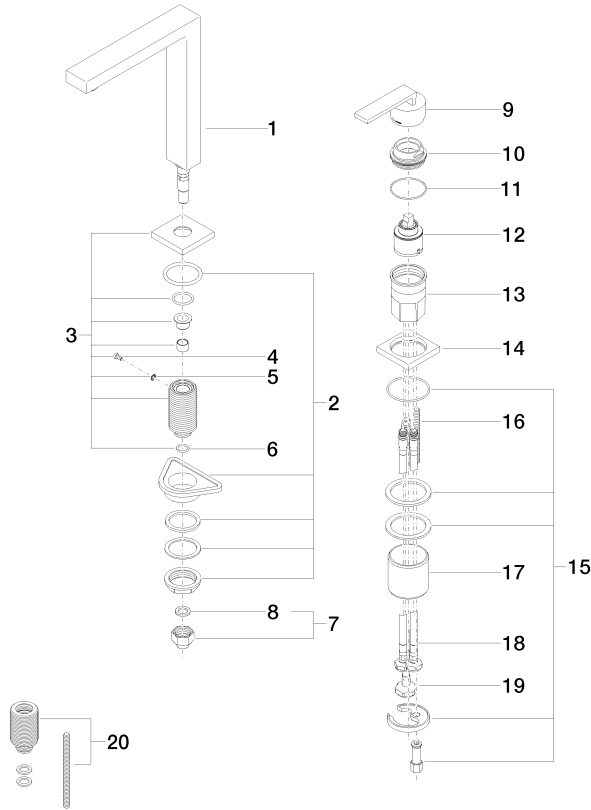
GDV\_0400283.

WRAS\_1909073.

LGA\_18887.

ETA\_18986.

32 805 680



**Lista de piezas de recambios**

N°	Número de artículo	Denominación	Cantidad de montaje	Plazo de entrega
1	90 11 06 192 04-00	caño	1	10
2	04 23 10 044 01 90	juego de fijación	1	2
3	90 27 78 023 00-00	roseta	1	10
4	09 30 30 057 90	tornillo	1	2
5	09 30 11 028 90	disco	1	2
6	90 14 10 077 00 90	sello	1	2
7	04 24 04 166 10 90	boquilla	1	2
8	90 14 20 002 00 90	sello	1	2
9	90 20 78 040 00-00	manilla	1	10
10	09 24 04 142-00	tuerca	1	10
11	09 14 10 037 90	sello	1	2
12	90 15 05 045 00 90	cartucho	1	2
13	09 30 01 100 10 90	camisa	1	2
14	09 27 78 007-00	roseta	1	10
15	04 30 11 038 02 90	juego de fijación	1	2
16	09 31 11 011 90	varilla	1	2
17	09 18 40 079 90	camisa	1	2
18	04 30 04 104 00 90	manguera	2	2
19	04 30 04 019 00 90	manguera	1	2
20	12 802 970 90	Juego de prolongación -	1	60