

# MEM Batería monomando de dos orificios con rosetas individuales - Dark Chrome

MEM

32 815 682



- Saliente 241 mm
- Caño giratorio 360°
- Posibilidad de limitar la rotación con un juego de límite de giro 12 820 970 90
- Chorro mezclado con aire
- Caudal máx. 6,3 l/min con 3 bares de presión hidráulica
- Sin plomo
- Este producto puede ayudar a un edificio a cumplir con los requisitos de los sistemas de certificación ecológica de edificios: LEED®, BREEAM®, DGNB

Mando posicionable libremente.

	Dark Chrome	32 815 682-19
	Cromo	32 815 682-00
	Platino cepillado	32 815 682-06
	Platino	32 815 682-08
	Latón (Oro 23k)	32 815 682-09
	Latón cepillado (Oro 23k)	32 815 682-28
	Negro mate	32 815 682-33
	Champagne cepillado (Oro 22k)	32 815 682-46
	Champagne (Oro 22k)	32 815 682-47
	Cromo cepillado	32 815 682-93
	Dark Platinum cepillado	32 815 682-99

## Complementos recomendados

**Juego de limitación de giro -** 12 820 970 90



## Complementos recomendados

**Accionamiento excéntrico manual con maneta de control giratoria - Dark Chrome** 10 710 970-19



## Complementos recomendados

**Dispensador con roseta - Dark Chrome** 82 444 970-19



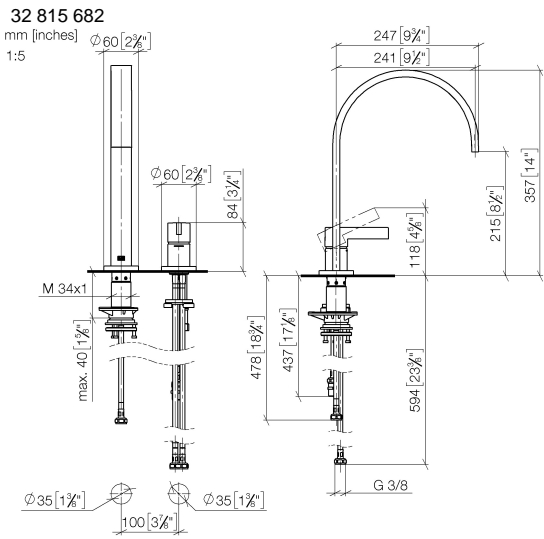
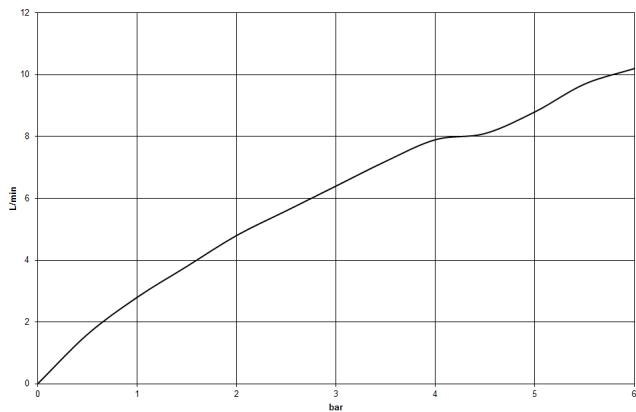


Diagrama de flujo



Códigos y Estándares

DIN 4109

ISO 3822

Scottish Water  
Byelaws

UK Water Supply  
Regulations

Ü-Zeichen



MEM Batería monomando de dos orificios con rosetas individuales - Dark  
Chrome

---

MEM

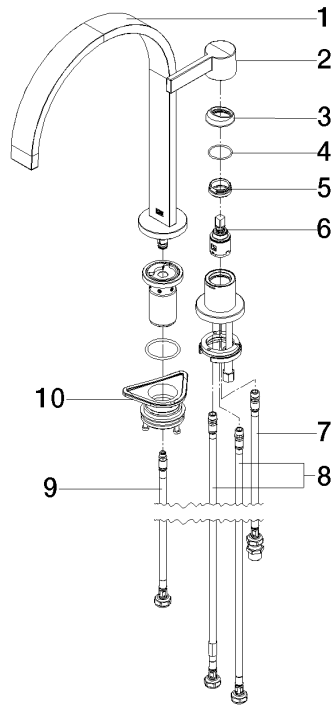
32 815 682  
Certificado

---

WRAS\_240102      LGA\_38

32 815 682

Versión del producto de 3/1/2023





MEM Batería monomando de dos orificios con rosetas individuales - Dark Chrome

MEM

32 815 682

**Lista de piezas de recambios**

**Versión del producto de 3/1/2023**

Nº	Número de artículo	Denominación	Cantidad de montaje	Plazo de entrega
	90 28 22 390 00-19	caño	11	-

Ya no se puede pedir el repuesto, solicite el artículo de repuesto.