

META SQUARE Batería monomando de dos orificios con rosetas individuales - META SQUARE Latón cepillado (Oro 23k)

32 815 861



- Saliente 235 mm
- Caño giratorio 360°
- Posibilidad de limitar la rotación con un juego de límite de giro 12 820 970 90
- Chorro mezclado con aire
- Caudal máx. 8 l/min con 3 bares de presión hidráulica
- Este producto puede ayudar a un edificio a cumplir con los requisitos de los sistemas de certificación ecológica de edificios: LEED®, BREEAM®, DGNB
- Sin plomo

Mando posicionable libremente.

	Latón cepillado (Oro 23k)	32 815 861-28
	Cromo	32 815 861-00
	Platino cepillado	32 815 861-06
	Platino	32 815 861-08
	Latón (Oro 23k)	32 815 861-09
	Dark Chrome	32 815 861-19
	Negro mate	32 815 861-33
	Champagne cepillado (Oro 22k)	32 815 861-46
	Champagne (Oro 22k)	32 815 861-47
	Cromo cepillado	32 815 861-93
	Dark Platinum cepillado	32 815 861-99

Complementos recomendados



Juego de limitación de giro - 12 820 970 90

Complementos recomendados



Accionamiento excéntrico manual con maneta de control giratoria - Latón cepillado (Oro 23k) 10 710 970-28

Complementos recomendados



Dispensador con roseta - Latón cepillado (Oro 23k) 82 444 970-28

META SQUARE Batería monomando de dos orificios con rosetas individuales - META SQUARE
Latón cepillado (Oro 23k)

32 815 861
 mm [inches]
 1:5

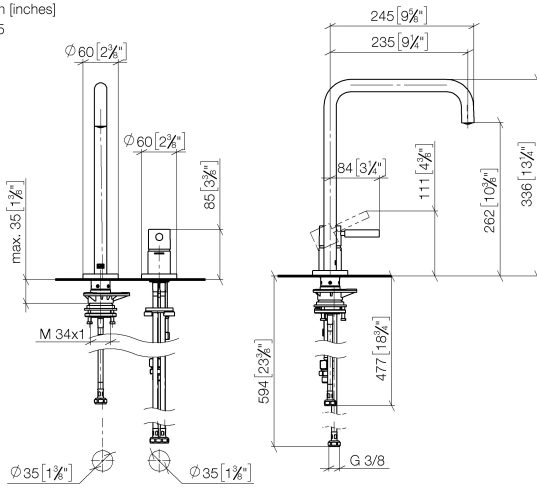
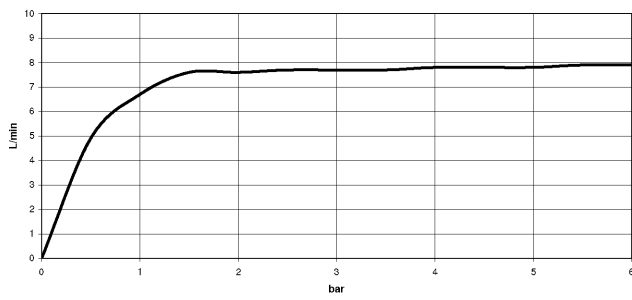


Diagrama de flujo



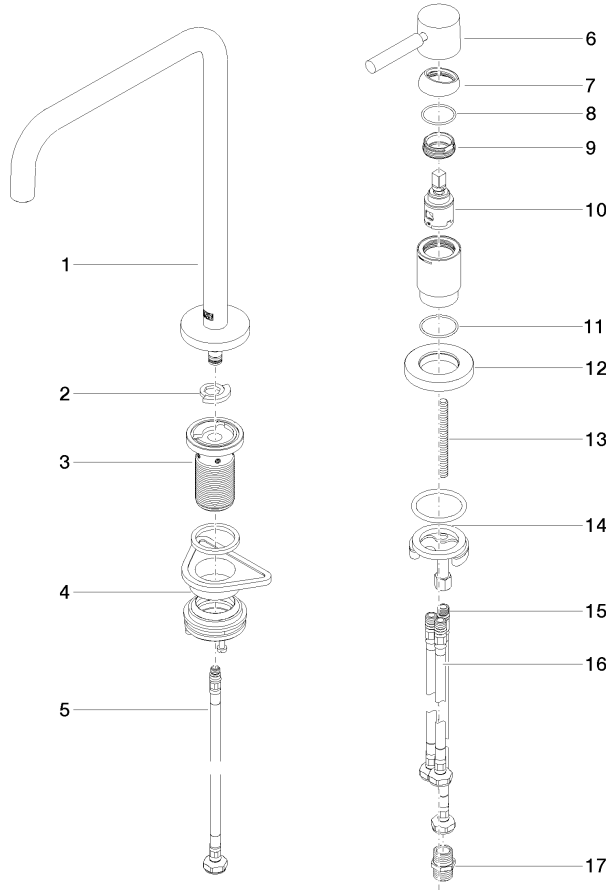
Certificado

LGA_38639.

WRAS_240102014.

META SQUARE Batería monomando de dos orificios con rosetas individuales - META SQUARE
Latón cepillado (Oro 23k)

32 815 861



Lista de piezas de recambios

N°	Número de artículo	Denominación	Cantidad de montaje	Plazo de entrega
1	90 28 22 287 00-28	caño	1	-
Ya no se puede pedir el repuesto, solicite el artículo de repuesto.				
2	12 820 970 90	Juego de limitación de giro -	1	2
3	90 30 01 299 00 90	eje	1	2
4	04 23 10 044 08 90	juego de fijación	1	2
5	04 30 04 100 00 90	manguera	1	2
6	90 20 66 003 00-28	manilla	1	-
Ya no se puede pedir el repuesto, solicite el artículo de repuesto.				
7	09 28 30 026-28	funda	1	20
8	09 14 10 091 90	sello	1	2
9	09 24 04 266 90	tuerca	1	2
10	90 15 05 042 00 90	cartucho	1	2
11	09 14 10 110 90	sello	1	2
12	09 27 97 040-28	roseta	1	20
13	09 31 11 011 90	varilla	1	2
14	04 30 11 085 97 90	juego de fijación	1	2
15	04 30 04 104 00 90	manguera	1	2
16	04 30 04 105 00 90	manguera	2	2
17	90 24 03 250 00 90	boquilla	1	2