

META SQUARE Batería monomando de dos orificios con rosetas individuales - META SQUARE Cromo cepillado

32 815 861



- Saliente 235 mm
- Caño giratorio 360°
- Posibilidad de limitar la rotación con un juego de límite de giro 12 820 970 90
- Chorro mezclado con aire
- Caudal máx. 8 l/min con 3 bares de presión hidráulica
- Este producto puede ayudar a un edificio a cumplir con los requisitos de los sistemas de certificación ecológica de edificios: LEED®, BREEAM®, DGNB
- Sin plomo

Mando posicionable libremente.

| | | |
|--|-------------------------------|---------------|
| | Cromo cepillado | 32 815 861-93 |
| | Cromo | 32 815 861-00 |
| | Platino cepillado | 32 815 861-06 |
| | Platino | 32 815 861-08 |
| | Latón (Oro 23k) | 32 815 861-09 |
| | Dark Chrome | 32 815 861-19 |
| | Latón cepillado (Oro 23k) | 32 815 861-28 |
| | Negro mate | 32 815 861-33 |
| | Champagne cepillado (Oro 22k) | 32 815 861-46 |
| | Champagne (Oro 22k) | 32 815 861-47 |
| | Dark Platinum cepillado | 32 815 861-99 |

Complementos recomendados

Juego de limitación de giro - 12 820 970 90



Complementos recomendados

Accionamiento excéntrico manual con maneta de control giratoria - Cromo cepillado 10 710 970-93



Complementos recomendados

Dispensador con roseta - Cromo cepillado 82 444 970-93



**META SQUARE Batería monomando de dos orificios con rosetas individuales - META SQUARE
Cromo cepillado**

32 815 861
mm [inches]
1:5

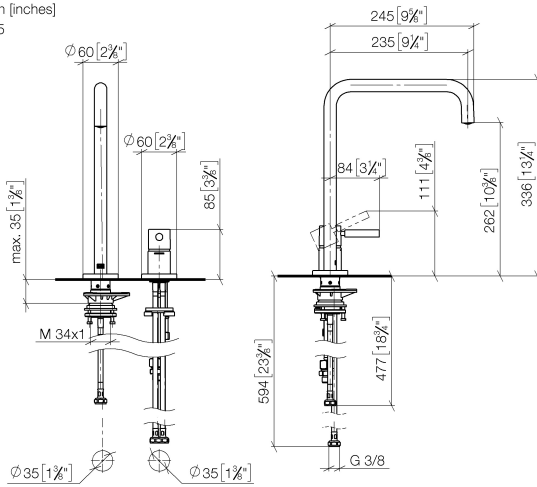
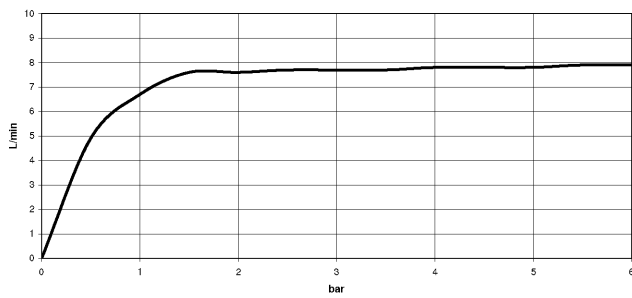


Diagrama de flujo



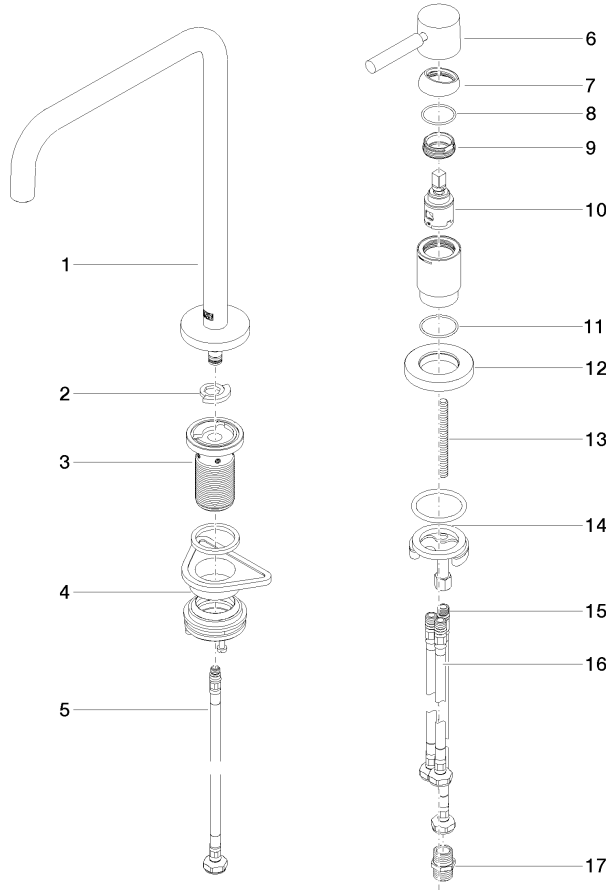
Certificado

LGA_38639.

WRAS_240102014.

META SQUARE Batería monomando de dos orificios con rosetas individuales - META SQUARE Cromo cepillado

32 815 861



Lista de piezas de recambios

| N° | Número de artículo | Denominación | Cantidad de montaje | Plazo de entrega |
|---|--------------------|-------------------------------|---------------------|------------------|
| 1 | 90 28 22 287 00-93 | caño | 1 | - |
| Ya no se puede pedir el repuesto, solicite el artículo de repuesto. | | | | |
| 2 | 12 820 970 90 | Juego de limitación de giro - | 1 | 2 |
| 3 | 90 30 01 299 00 90 | eje | 1 | 2 |
| 4 | 04 23 10 044 08 90 | juego de fijación | 1 | 2 |
| 5 | 04 30 04 100 00 90 | manguera | 1 | 2 |
| 6 | 90 20 66 003 00-93 | manilla | 1 | 20 |
| 7 | 09 28 30 026-93 | funda | 1 | 60 |
| 8 | 09 14 10 091 90 | sello | 1 | 2 |
| 9 | 09 24 04 266 90 | tuerca | 1 | 2 |
| 10 | 90 15 05 042 00 90 | cartucho | 1 | 2 |
| 11 | 09 14 10 110 90 | sello | 1 | 2 |
| 12 | 09 27 97 040-93 | roseta | 1 | 60 |
| 13 | 09 31 11 011 90 | varilla | 1 | 2 |
| 14 | 04 30 11 085 97 90 | juego de fijación | 1 | 2 |
| 15 | 04 30 04 104 00 90 | manguera | 1 | 2 |
| 16 | 04 30 04 105 00 90 | manguera | 2 | 2 |
| 17 | 90 24 03 250 00 90 | boquilla | 1 | 2 |