

**TARA Batería monomando de dos orificios con rosetas individuales - Negro mate**

TARA

32 815 888



- Saliente 236 mm
- Caño giratorio 360°
- Chorro mezclado con aire
- Caudal máx. 8,3 l/min con 3 bares de presión hidráulica
- Sin plomo
- Este producto puede ayudar a un edificio a cumplir con los requisitos de los sistemas de certificación ecológica de edificios: LEED®, BREEAM®, DGNB

Mando posicionable libremente.

	Negro mate	32 815 888-33
	Cromo	32 815 888-00
	Platino cepillado	32 815 888-06
	Platino	32 815 888-08
	Latón (Oro 23k)	32 815 888-09
	Dark Chrome	32 815 888-19
	Latón cepillado (Oro 23k)	32 815 888-28
	Champagne cepillado (Oro 22k)	32 815 888-46
	Champagne (Oro 22k)	32 815 888-47
	Cromo cepillado	32 815 888-93
	Dark Platinum cepillado	32 815 888-99

**Complementos recomendados**

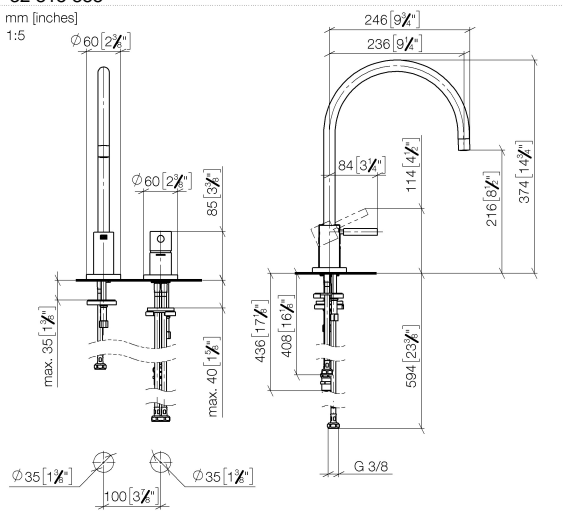
**Juego de limitación de giro - 12 820 970 90**



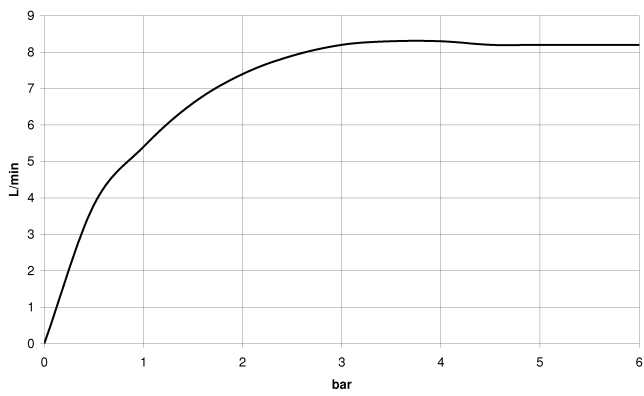
32 815 888

mm [inches]

1:5



**Diagrama de flujo**

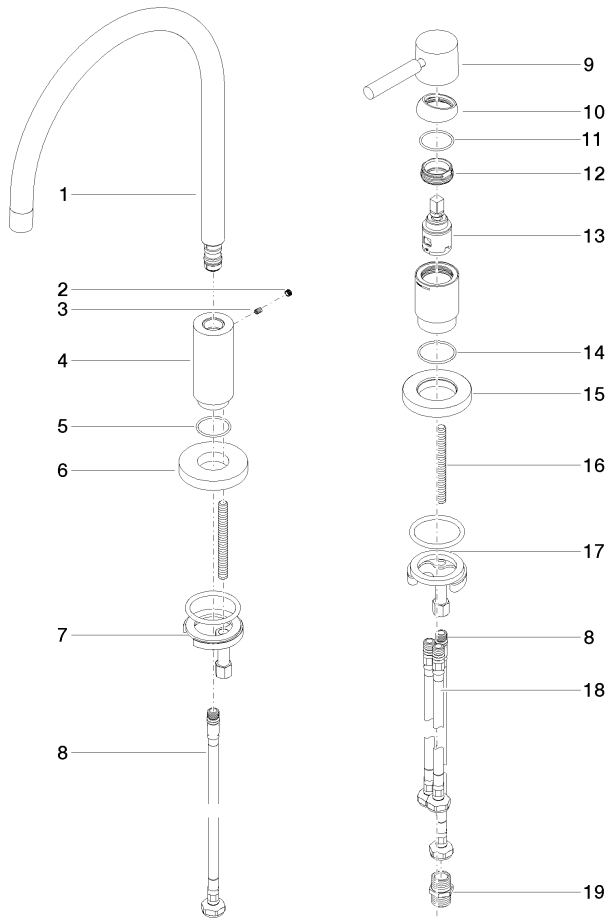


**Certificado**

LGA\_38638.

WRAS\_240102014.

32 815 888





## TARA Batería monomando de dos orificios con rosetas individuales - Negro mate

TARA

32 815 888

### Lista de piezas de recambios

Nº	Número de artículo	Denominación	Cantidad de montaje	Plazo de entrega
1	90 28 22 226 00-33	caño	1	-
Ya no se puede pedir el repuesto, solicite el artículo de repuesto.				
2	90 31 20 109 00 90	tapón	1	2
3	09 31 11 008 90	varilla	1	2
4	09 11 10 062 10-33	racor	1	30
5	09 14 10 120 90	sello	1	2
6	90 28 10 211 00-33	roseta	1	-
Ya no se puede pedir el repuesto, solicite el artículo de repuesto.				
7	04 30 11 038 00 90	juego de fijación	1	2
8	04 30 04 019 00 90	manguera	2	2
9	90 20 66 003 00-33	manilla	1	30
10	09 28 30 026-33	funda	1	60
11	09 14 10 091 90	sello	1	2
12	09 24 04 266 90	tuerca	1	2
13	90 15 05 042 00 90	cartucho	1	2
14	09 14 10 110 90	sello	1	2
15	09 27 97 040-33	roseta	1	60
16	09 31 11 011 90	varilla	1	2
17	04 30 11 085 97 90	juego de fijación	1	2
18	04 30 04 105 00 90	manguera	2	2
19	90 24 03 168 00 90	boquilla	1	2