

33 500 882



- Saliente 137 mm
- Caño giratorio 360°
- Aireador redondo
- Altura máxima del conjunto 295 mm
- Altura hasta el aireador 187 mm
- Diámetro del orificio 35 mm
- 2x Latiguillo de presión M 8 x 1 enroscado, estanqueidad probada
- Caudal máx. 5,7 l/min
- Sin plomo
- Este producto puede ayudar a un edificio a cumplir con los requisitos de los sistemas de certificación ecológica de edificios: LEED®, BREEAM®, DGNB

Adecuado solo para lavabos con rebosadero.

| | | |
|---|-------------------------------|---------------|
|  | Dark Platinum cepillado | 33 500 882-99 |
|  | Cromo | 33 500 882-00 |
|  | Platino cepillado | 33 500 882-06 |
|  | Platino | 33 500 882-08 |
|  | Dark Chrome | 33 500 882-19 |
|  | Latón cepillado (Oro 23k) | 33 500 882-28 |
|  | Negro mate | 33 500 882-33 |
|  | Champagne cepillado (Oro 22k) | 33 500 882-46 |
|  | Champagne (Oro 22k) | 33 500 882-47 |
|  | Cromo cepillado | 33 500 882-93 |

33 500 882

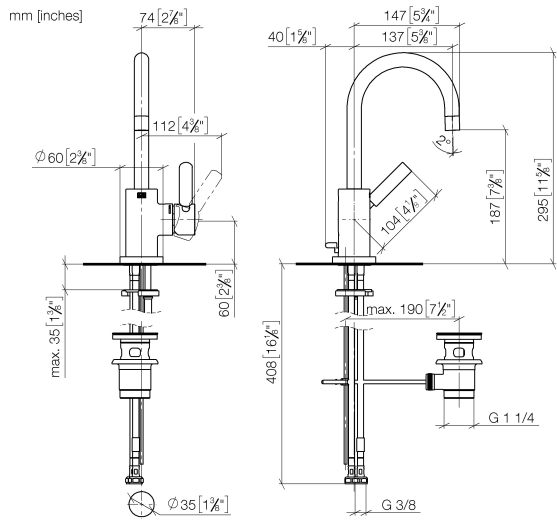


Diagrama de flujo



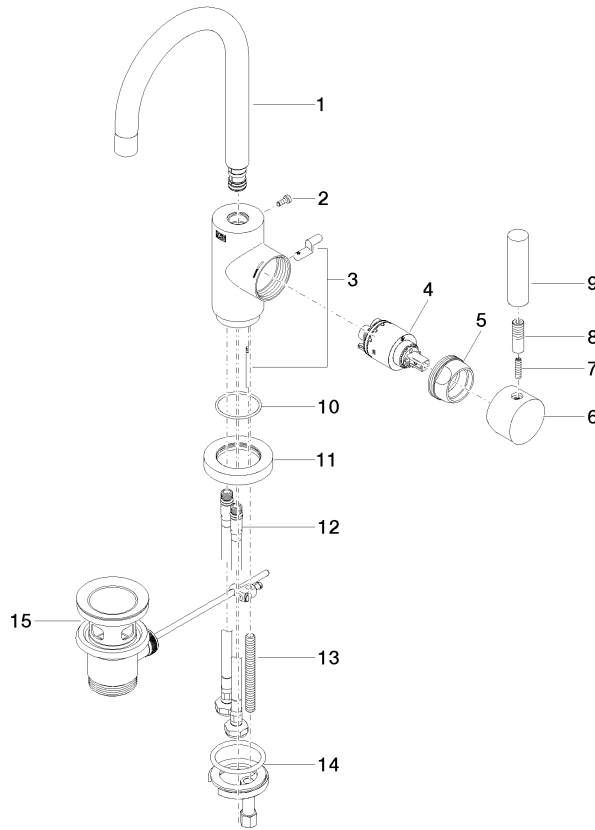
Certificado

LGA_38418.

WRAS_2212025.

33 500 882

Piezas para otros acabados pueden encontrarse aquí:
Cromo



Lista de piezas de recambios

| Nº | Número de artículo | Denominación | Cantidad de montaje | Plazo de entrega |
|----|--------------------|---------------------|---------------------|------------------|
| 1 | 90 28 22 371 00-99 | caño | 1 | 30 |
| 2 | 09 30 30 054 90 | tornillo | 1 | 2 |
| 3 | 04 20 16 031 80-99 | varilla de tiro | 1 | 60 |
| 4 | 90 15 05 065 00 90 | cartucho | 1 | 2 |
| 5 | 09 24 04 107-99 | tuerca | 1 | 30 |
| 6 | 90 20 88 040 00-99 | manilla | 1 | 30 |
| 7 | 09 31 11 010 90 | varilla | 1 | 2 |
| 8 | 90 24 04 048 00-99 | boquilla | 1 | 30 |
| 9 | 11 170 880-99 | manilla | 1 | 30 |
| 10 | 09 14 10 034 90 | sello | 1 | 2 |
| 11 | 09 28 10 055-99 | roseta | 1 | 30 |
| 12 | 04 30 04 104 00 90 | manguera | 2 | 2 |
| 13 | 09 31 11 011 90 | varilla | 1 | 2 |
| 14 | 04 30 11 038 00 90 | juego de fijación | 1 | 2 |
| 15 | 90 11 01 001 00-99 | juego de evacuación | 1 | 30 |