

33 502 660



- Saliente 135 mm
- Caño rígido
- Aireador redondo
- Altura máxima del conjunto 158 mm
- Altura hasta el aireador 77 mm
- Diámetro del orificio 35 mm
- 2x Latiguillo de presión M 8 x 1 enroscado, estanqueidad probada
- Caudal máx. 5,7 l/min
- Sin plomo
- Este producto puede ayudar a un edificio a cumplir con los requisitos de los sistemas de certificación ecológica de edificios: LEED®, BREEAM®, DGNB

Adecuado solo para lavabos con rebosadero.

| | | |
|--|-------------------------------|---------------|
|  | Cromo | 33 502 660-00 |
|  | Platino cepillado | 33 502 660-06 |
|  | Dark Chrome | 33 502 660-19 |
|  | Oro claro | 33 502 660-26 |
|  | Oro claro cepillado | 33 502 660-27 |
|  | Negro mate | 33 502 660-33 |
|  | Bronce cepillado | 33 502 660-42 |
|  | Champagne cepillado (Oro 22k) | 33 502 660-46 |
|  | Champagne (Oro 22k) | 33 502 660-47 |
|  | Cromo cepillado | 33 502 660-93 |
|  | Dark Platinum cepillado | 33 502 660-99 |

33 502 660

mm [inches]

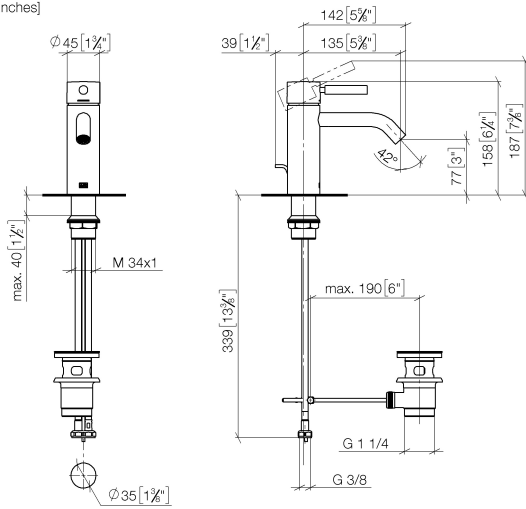


Diagrama de flujo



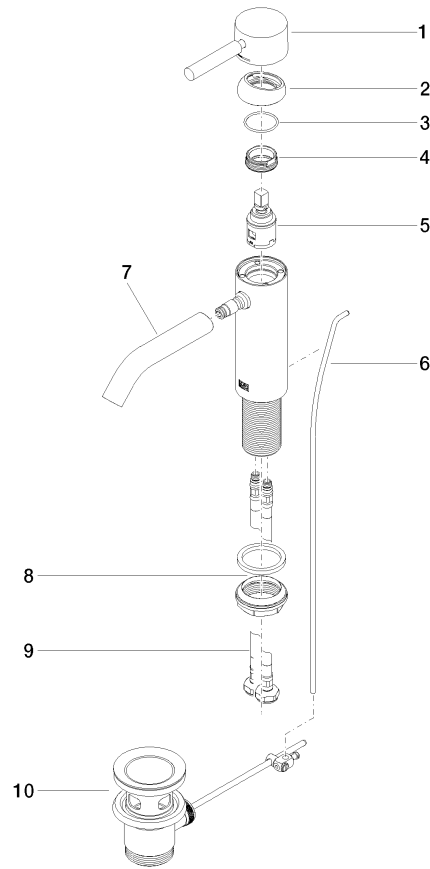
Certificado

LGA_29690.

DVGW_DW-
6506DN0128.

WRAS_2003058.

33 502 660



Lista de piezas de recambios

| N° | Número de artículo | Denominación | Cantidad de montaje | Plazo de entrega |
|----|--------------------|---------------------|---------------------|------------------|
| 1 | 90 20 66 002 00-00 | manilla | 1 | 10 |
| 2 | 09 28 30 041-00 | funda | 1 | 10 |
| 3 | 09 14 10 091 90 | sello | 1 | 2 |
| 4 | 09 24 04 266 90 | tuerca | 1 | 2 |
| 5 | 90 15 05 042 00 90 | cartucho | 1 | 2 |
| 6 | 09 31 09 110-00 | varilla de tiro | 1 | 10 |
| 7 | 90 11 06 207 00-00 | caño | 1 | 10 |
| 8 | 04 23 10 044 07 90 | juego de fijación | 1 | 2 |
| 9 | 04 30 04 100 00 90 | manguera | 2 | 2 |
| 10 | 90 11 01 001 00-00 | juego de evacuación | 1 | 10 |