
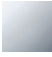





33 505 811



- Saliente 177 mm
- Caño rígido
- Aireador rectangular
- Altura máxima del conjunto 198 mm
- Altura hasta el aireador 133 mm
- Diámetro del orificio 35 mm
- 2x Latiguillo de presión M 8 x 1 enroscado, estanqueidad probada
- Caudal máx. 4,5 l/min
- Sin plomo
- Este producto puede ayudar a un edificio a cumplir con los requisitos de los sistemas de certificación ecológica de edificios: LEED®, BREEAM®, DGNB

	Platino cepillado	33 505 811-06
	Cromo	33 505 811-00
	Dark Chrome	33 505 811-19
	Latón cepillado (Oro 23k)	33 505 811-28
	Dark Platinum cepillado	33 505 811-99

Adecuado solo para lavabos con rebosadero.

Se excluye una combinación con un calentador de agua continuo.

Distancia del centro del orificio del grifo a la pared mín. 55 mm o al borde frontal del lavabo mín. 40 mm.

33 505 811

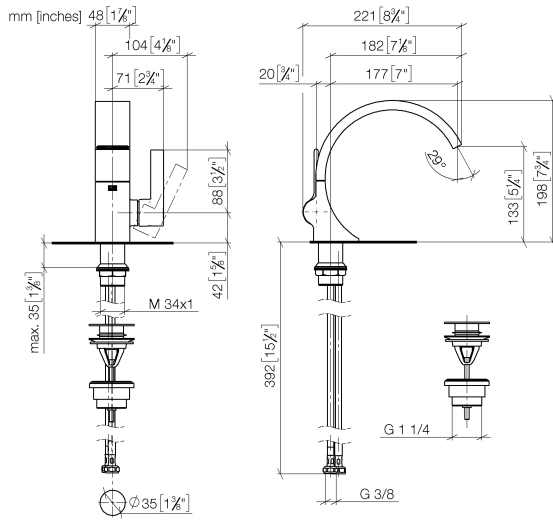


Diagrama de flujo



Certificado

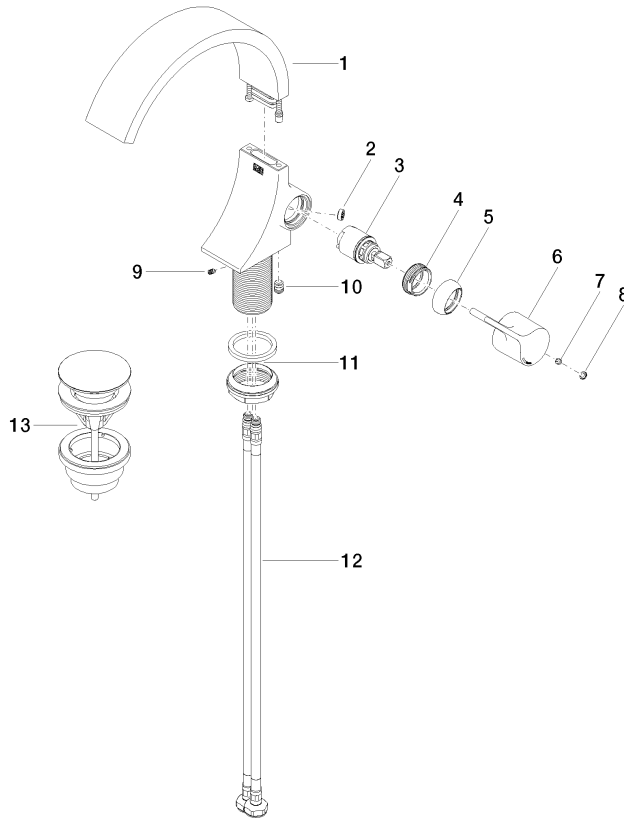
GDV_0400285.

LGA_38104.

WRAS_2111040.

33 505 811

Piezas para otros acabados pueden encontrarse aquí:
Cromo



Lista de piezas de recambios

N°	Número de artículo	Denominación	Cantidad de montaje	Plazo de entrega
1	90 11 70 013 01-06	caño	1	10
2	09 23 01 172 90	limitador de caudal	1	2
3	90 15 05 044 00 90	cartucho	1	2
4	09 24 04 266 90	tuerca	1	2
5	09 28 30 021-06	funda	1	10
6	09 20 80 024-06	manilla	1	10
7	90 31 11 030 00 90	varilla	1	2
8	90 31 20 087 00-06	tapón	1	10
9	09 31 11 008 90	varilla	1	2
10	90 31 20 129 00 90	tapón	1	2
11	04 23 10 044 07 90	juego de fijación	1	2
12	04 30 04 100 00 90	manguera	2	2
13	10 125 970-06	Válvula semiautomática con cierre a presión 1 1/4" - Platino cepillado	1	2