


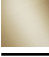




33 521 705



- Saliente 173 mm
- Caño rígido
- Salida rectangular con 40 chorros individuales
- Altura máxima del conjunto 226 mm
- Base de 56 x 52mm
- Altura hasta el aireador 212 mm
- Diámetro del orificio 35 mm
- 2x Latiguillo de presión M 8 x 1 enroscado, estanqueidad probada
- Caudal máx. 4 l/min
- Sin plomo
- Este producto puede ayudar a un edificio a cumplir con los requisitos de los sistemas de certificación ecológica de edificios: LEED®, BREEAM®, DGNB

	Platino cepillado	33 521 705-06
	Cromo	33 521 705-00
	Dark Chrome	33 521 705-19
	Champagne cepillado (Oro 22k)	33 521 705-46
	Champagne (Oro 22k)	33 521 705-47
	Dark Platinum cepillado	33 521 705-99

33 521 705

mm [inches]

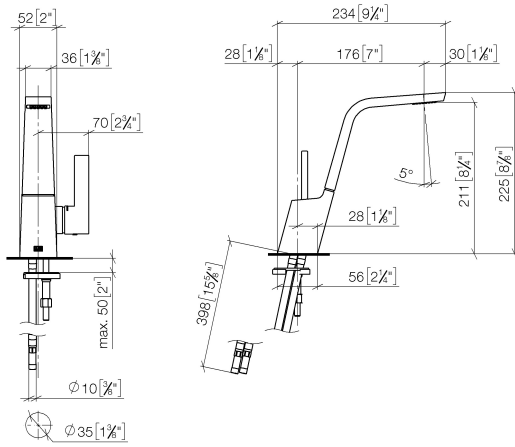
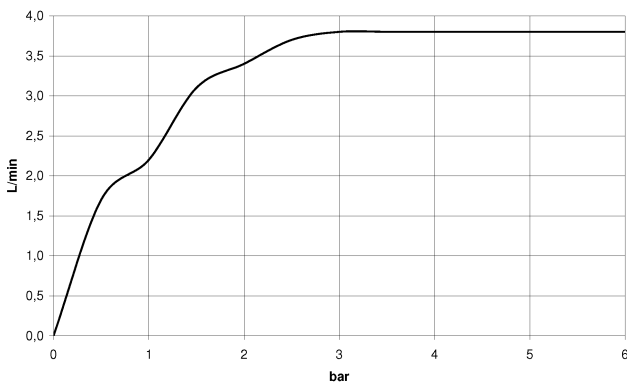


Diagrama de flujo



Códigos y Estándares

DIN 4109	Executive Order no. 1007	ISO 3822	Scottish Water Byelaws
UK Water Supply Regulations	Ü-Zeichen		



CL.1 Monomando de lavabo sin válvula - Platino cepillado

CL.1

33 521 705

Certificado

LGA_28

WRAS_1612

GDV_0400

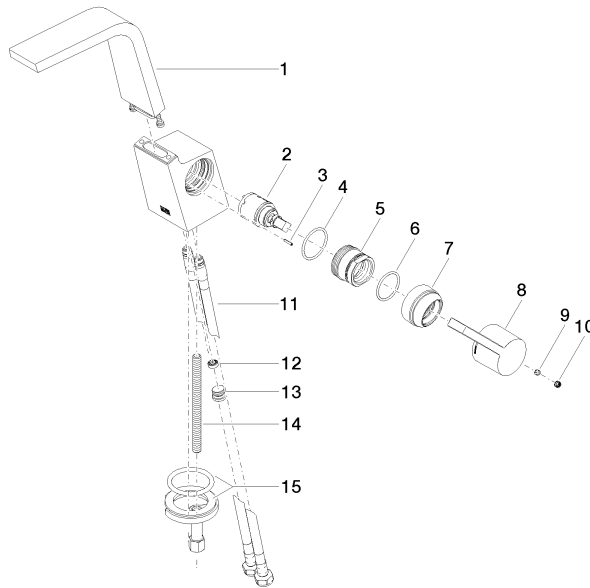
33 521 705

Versión del producto de 3/9/2015 a 5/15/2020

Versión del producto de 5/15/2020 a 5/10/2021

Versión del producto de 5/10/2021

Piezas para otros
acabados pueden
encontrarse aquí:
Cromo





CL.1 Monomando de lavabo sin válvula - Platino cepillado

CL.1

33 521 705

Lista de piezas de recambios

Versión del producto de 3/9/2015 a 5/15/2020

Versión del producto de 5/15/2020 a 5/10/2021

Versión del producto de 5/10/2021

Nº	Número de artículo	Denominación	Cantidad de montaje	Plazo de entrega
	90 11 70 001 00-06	caño	16	10