

33 525 660



- Saliente 105 mm
- Caño rígido
- Aireador redondo
- Altura máxima del conjunto 138 mm
- Altura hasta el aireador 57 mm
- Diámetro del orificio 35 mm
- Roseta Ø 50 mm opcional
- 2x Latiguillo de presión M 8 x 1 enroscado, estanqueidad probada
- Caudal máx. 5,7 l/min
- Sin plomo
- Este producto puede ayudar a un edificio a cumplir con los requisitos de los sistemas de certificación ecológica de edificios: LEED®, BREEAM®, DGNB

| | | |
|--|-------------------------------|---------------|
|  | Platino cepillado | 33 525 660-06 |
|  | Cromo | 33 525 660-00 |
|  | Platino | 33 525 660-08 |
|  | Dark Chrome | 33 525 660-19 |
|  | Oro claro | 33 525 660-26 |
|  | Oro claro cepillado | 33 525 660-27 |
|  | Latón cepillado (Oro 23k) | 33 525 660-28 |
|  | Rojo | 33 525 660-29 |
|  | Naranja | 33 525 660-30 |
|  | Verde oscuro | 33 525 660-31 |
|  | Negro mate | 33 525 660-33 |
|  | Bronce cepillado | 33 525 660-42 |
|  | Champagne cepillado (Oro 22k) | 33 525 660-46 |
|  | Champagne (Oro 22k) | 33 525 660-47 |
|  | Cromo cepillado | 33 525 660-93 |
|  | Dark Platinum cepillado | 33 525 660-99 |

33 525 660

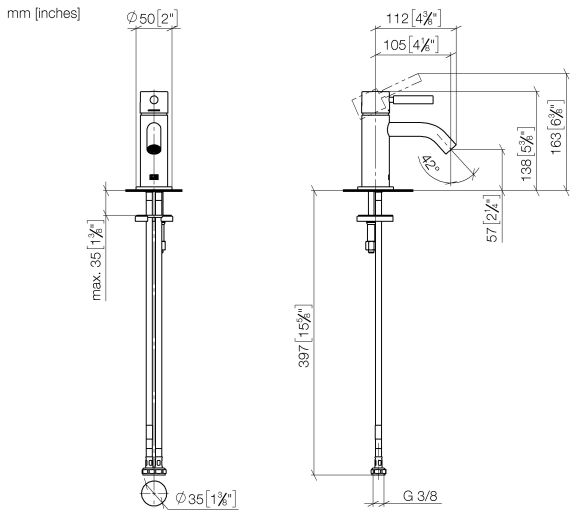
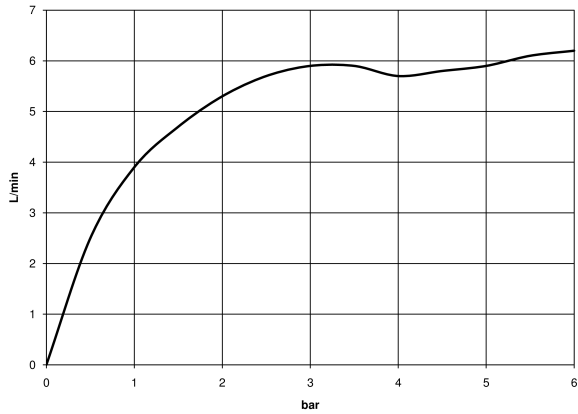


Diagrama de flujo



Códigos y Estándares

DIN 4109

EN 817

ISO 3822

Scottish Water
Byelaws

UK Water Supply
Regulations

Ü-Zeichen



META Monomando de lavabo sin válvula - Platino cepillado

META

33 525 660

Certificado

WRAS_2003

LGA_29

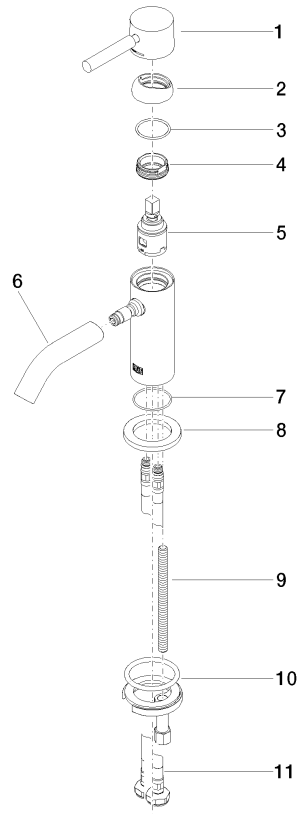
DVGW_DW-
6506DNO

33 525 660

Versión del producto hasta 1/23/2020

Versión del producto de 1/23/2020

Piezas para otros
acabados pueden
encontrarse aquí:
Cromo





META Monomando de lavabo sin válvula - Platino cepillado

META

33 525 660

Lista de piezas de recambios

Versión del producto hasta 1/23/2020

Versión del producto de 1/23/2020

| N° | Número de artículo | Denominación | Cantidad de montaje | Plazo de entrega |
|----|--------------------|--------------|---------------------|------------------|
| | 90 20 66 009 00-06 | manilla | 12 | 10 |