

33 525 660



- Saliente 105 mm
- Caño rígido
- Aireador redondo
- Altura máxima del conjunto 138 mm
- Altura hasta el aireador 57 mm
- Diámetro del orificio 35 mm
- Roseta Ø 50 mm opcional
- 2x Latiguillo de presión M 8 x 1 enroscado, estanqueidad probada
- Caudal máx. 5,7 l/min
- Sin plomo
- Este producto puede ayudar a un edificio a cumplir con los requisitos de los sistemas de certificación ecológica de edificios: LEED®, BREEAM®, DGNB

	Verde oscuro	33 525 660-31
	Cromo	33 525 660-00
	Platino cepillado	33 525 660-06
	Platino	33 525 660-08
	Dark Chrome	33 525 660-19
	Oro claro	33 525 660-26
	Oro claro cepillado	33 525 660-27
	Latón cepillado (Oro 23k)	33 525 660-28
	Rojo	33 525 660-29
	Naranja	33 525 660-30
	Negro mate	33 525 660-33
	Bronce cepillado	33 525 660-42
	Champagne cepillado (Oro 22k)	33 525 660-46
	Champagne (Oro 22k)	33 525 660-47
	Cromo cepillado	33 525 660-93
	Dark Platinum cepillado	33 525 660-99

33 525 660

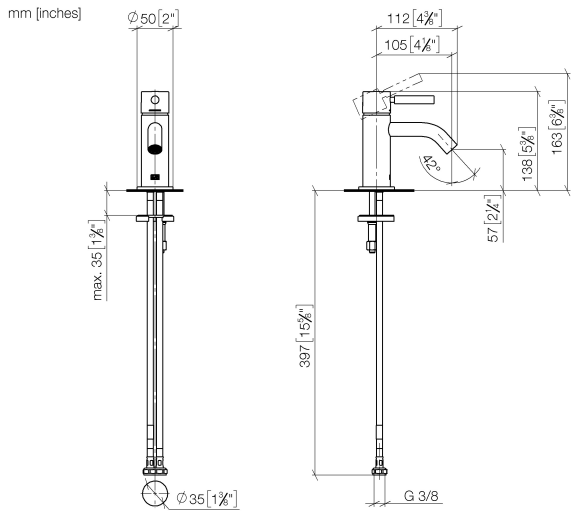
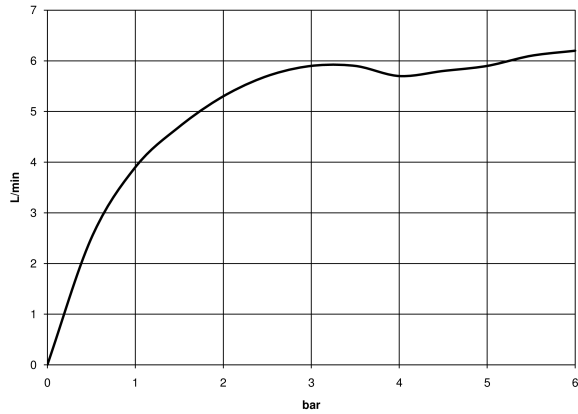


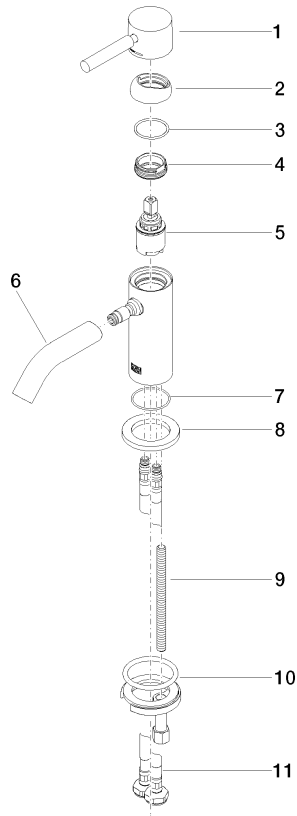
Diagrama de flujo



Certificado

DVGW_DW-
6506DN0128.

33 525 660



Lista de piezas de recambios

N°	Número de artículo	Denominación	Cantidad de montaje	Plazo de entrega
1	90 20 66 009 00-31	manilla	1	40
2	09 28 30 043-31	funda	1	60
3	09 14 10 120 90	sello	1	2
4	09 24 04 266 90	tuerca	1	2
5	90 15 05 044 00 90	cartucho	1	2
6	90 11 06 212 00-31	caño	1	40
7	09 14 10 202 90	sello	1	2
8	09 27 66 006-31	roseta	1	60
9	09 31 11 012 90	varilla	1	2
10	04 30 11 038 00 90	juego de fijación	1	2
11	04 30 04 100 00 90	manguera	2	2