

33 600 710



- Saliente 183 mm
- Articulación esférica giratoria 15° (en todas las direcciones)
- Aireador redondo
- Altura máxima del conjunto 98 mm
- Altura hasta el aireador 63 mm
- Diámetro del orificio 35 mm
- 2x Latiguillo de presión M 8 x 1 enroscado, estanqueidad probada
- Caudal máx. 7 l/min



Cromo

33 600 710-00



Platino cepillado

33 600 710-06

33 600 710

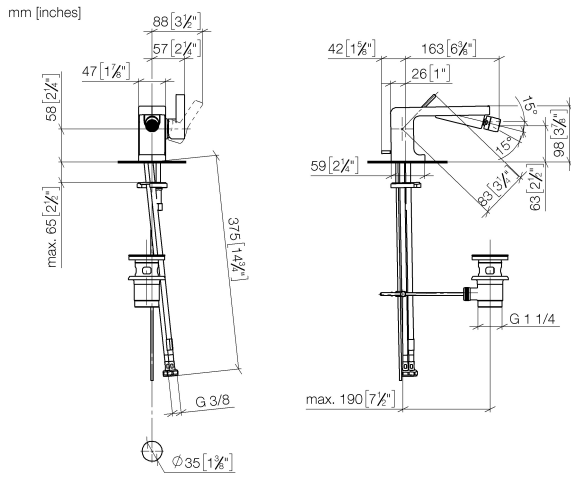
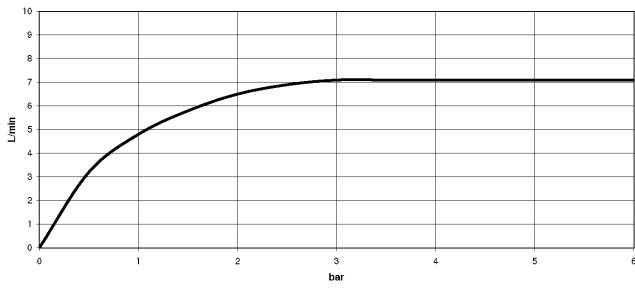


Diagrama de flujo



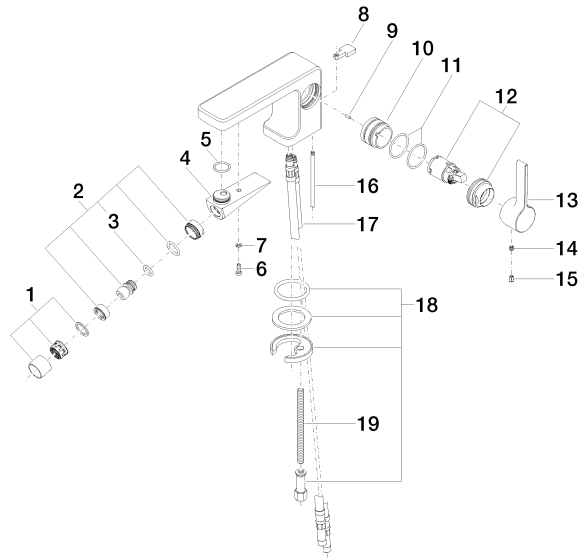
Certificado

WRAS_1804011.

LGA_38146.

WRAS_240202054.

33 600 710



20 Abbildung 14.11.201.201.2016

Lista de piezas de recambios

N°	Número de artículo	Denominación	Cantidad de montaje	Plazo de entrega
1	90 23 01 119 02-00	mezclador de aire	1	10
2	04 21 40 007 00-00	empalme	1	10
3	90 14 10 011 00 90	sello	1	2
4	09 11 71 080-00	caño	1	60
5	90 14 10 010 00 90	sello	1	2
6	09 30 30 080 90	tornillo	1	2
7	90 30 11 029 00 90	disco	1	2
8	09 20 71 030-00	manilla	1	10
9	09 31 11 111 90	varilla	1	2
10	09 18 40 095 10 90	camisa	1	2
11	09 14 10 137 90	sello	2	2
12	90 15 05 041 00-00	cartucho	1	2
13	09 20 71 040-00	manilla	1	10
14	90 31 11 030 00 90	varilla	1	2
15	09 31 20 017 90	tapón	1	2
16	09 31 09 080-00	varilla de tiro	1	10
17	04 30 04 018 00 90	manguera	2	60
18	04 30 11 038 75 90	juego de fijación	1	2
19	09 31 11 012 90	varilla	1	2
20	90 11 01 001 00-00	juego de evacuación	1	10