

33 600 782



- Saliente 110 mm
- Articulación esférica giratoria 44°
- Aireador rectangular
- Altura máxima del conjunto 180 mm
- Altura hasta el aireador 140 mm
- Diámetro del orificio 35 mm
- 2x Latiguillo de presión M 10 x 1 enroscado, estanqueidad probada
- Caudal máx. 6 l/min

Encaja con: MEM, CYO

	Latón cepillado (Oro 23k)	33 600 782-28
	Cromo	33 600 782-00
	Platino cepillado	33 600 782-06
	Platino	33 600 782-08
	Dark Chrome	33 600 782-19
	Champagne cepillado (Oro 22k)	33 600 782-46
	Champagne (Oro 22k)	33 600 782-47
	Dark Platinum cepillado	33 600 782-99

33 600 782

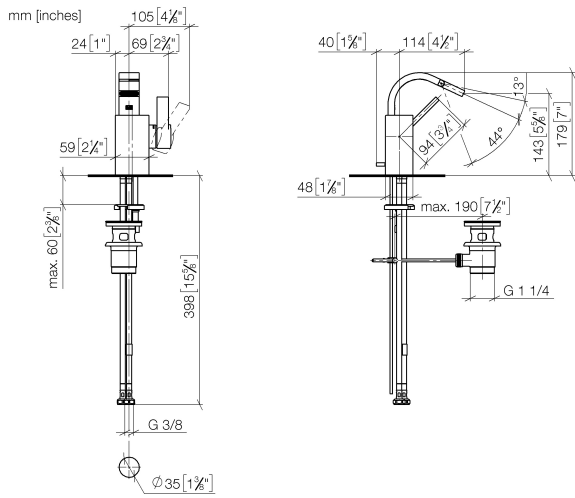
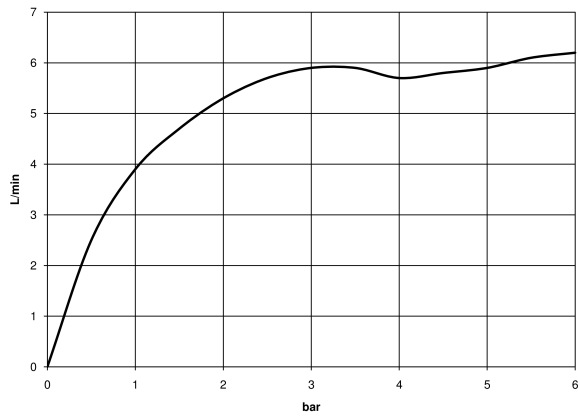


Diagrama de flujo

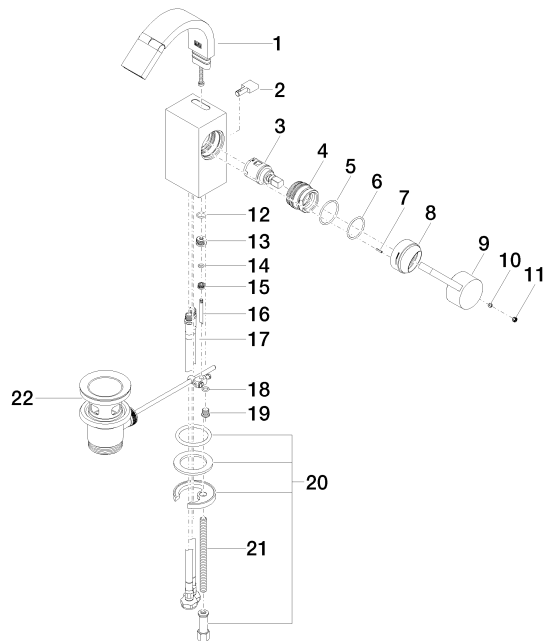


Certificado

LGA_28444. WRAS_1807016. WRAS_240202017.

33 600 782

Piezas para otros acabados pueden encontrarse aquí:
Cromo



33 600 782

Lista de piezas de recambios

Nº	Número de artículo	Denominación	Cantidad de montaje	Plazo de entrega
1	90 28 22 265 00-28	caño	1	20
2	09 20 78 032-28	manilla	1	20
3	90 15 05 042 00 90	cartucho	1	2
4	09 24 04 288 90	tuerca	1	2
5	09 14 10 137 90	sello	1	2
6	90 14 10 063 00 90	sello	1	2
7	09 31 11 152 90	varilla	1	2
8	09 28 30 028-28	funda	1	20
9	09 20 78 057-28	manilla	1	20
10	90 31 11 063 00 90	varilla	1	2
11	90 31 20 109 00 90	tapón	1	2
12	09 14 10 042 90	sello	1	2
13	09 24 04 289-28	boquilla	1	20
14	09 14 10 166 90	sello	1	2
15	09 24 04 290 90	boquilla	1	2
16	09 31 09 080-28	varilla de tiro	1	20
17	04 30 04 104 00 90	manguera	2	2
18	09 14 10 132 90	sello	1	2
19	09 31 20 027 10-00	tapón	1	10
20	04 30 11 038 75 90	juego de fijación	1	2
21	09 31 11 012 90	varilla	1	2
22	90 11 01 001 00-28	juego de evacuación	1	20