


33 600 809



- Saliente 104 mm
- Articulación esférica giratoria 15° (en todas las direcciones)
- Aireador redondo
- Altura máxima del conjunto 218 mm
- Altura hasta el aireador 166 mm
- Diámetro del orificio 35 mm
- Roseta Ø 60 mm
- 2x Latiguillo de presión M 10 x 1 enroscado, estanqueidad probada
- Caudal máx. 5,7 l/min
- Sin plomo

	Platino	33 600 809-08
	Cromo	33 600 809-00
	Platino cepillado	33 600 809-06
	Dark Chrome	33 600 809-19
	Latón cepillado (Oro 23k)	33 600 809-28
	Champagne cepillado (Oro 22k)	33 600 809-46
	Champagne (Oro 22k)	33 600 809-47
	Dark Platinum cepillado	33 600 809-99

33 600 809

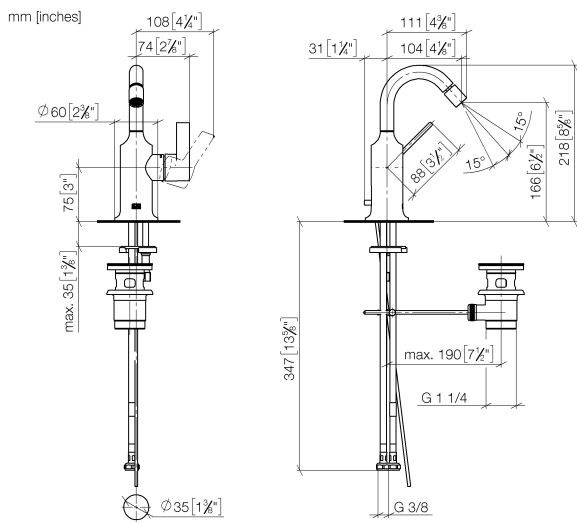


Diagrama de flujo

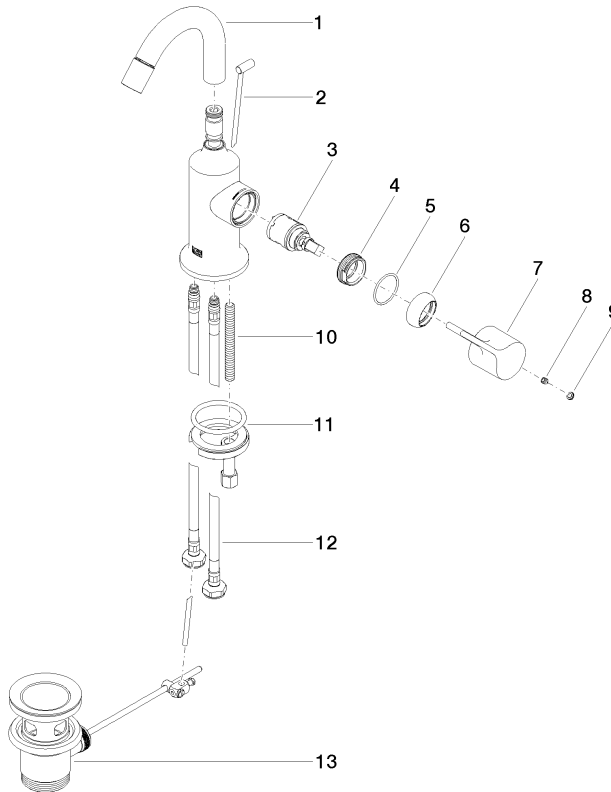


Certificado

WRAS\_1804054. LGA\_38659. WRAS\_240202026.

33 600 809

Piezas para otros acabados pueden encontrarse aquí:  
Cromo



### Lista de piezas de recambios

N°	Número de artículo	Denominación	Cantidad de montaje	Plazo de entrega
1	90 28 22 314 00-08	caño	1	40
2	04 20 89 035 80-08	varilla de tiro	1	40
3	90 15 05 042 00 90	cartucho	1	2
4	09 24 04 266 90	tuerca	1	2
5	09 14 10 091 90	sello	1	2
6	09 28 30 021-08	funda	1	40
7	09 20 80 020-08	manilla	1	40
8	90 31 11 030 00 90	varilla	1	2
9	90 31 20 087 00-08	tapón	1	40
10	09 31 11 011 90	varilla	1	2
11	04 30 11 038 00 90	juego de fijación	1	2
12	04 30 04 100 00 90	manguera	2	2
13	90 11 01 001 00-08	juego de evacuación	1	40