

33 600 809



- Saliente 104 mm
- Articulación esférica giratoria 15° (en todas las direcciones)
- Aireador redondo
- Altura máxima del conjunto 218 mm
- Altura hasta el aireador 166 mm
- Diámetro del orificio 35 mm
- Roseta Ø 60 mm
- 2x Latiguillo de presión M 10 x 1 enroscado, estanqueidad probada
- Caudal máx. 5,7 l/min
- Sin plomo

	Dark Chrome	33 600 809-19
	Cromo	33 600 809-00
	Platino cepillado	33 600 809-06
	Platino	33 600 809-08
	Latón cepillado (Oro 23k)	33 600 809-28
	Champagne cepillado (Oro 22k)	33 600 809-46
	Champagne (Oro 22k)	33 600 809-47
	Dark Platinum cepillado	33 600 809-99

33 600 809

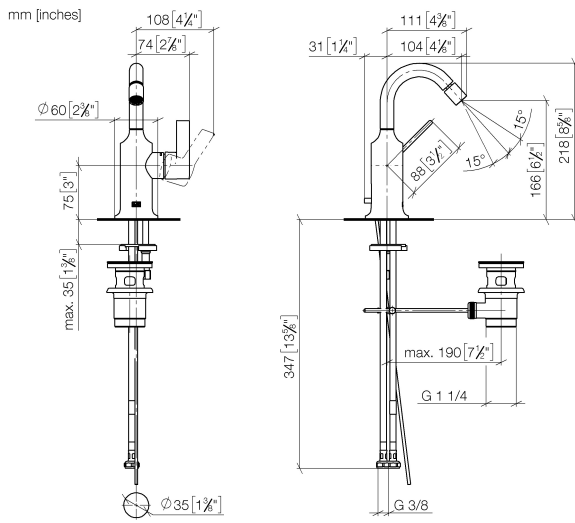
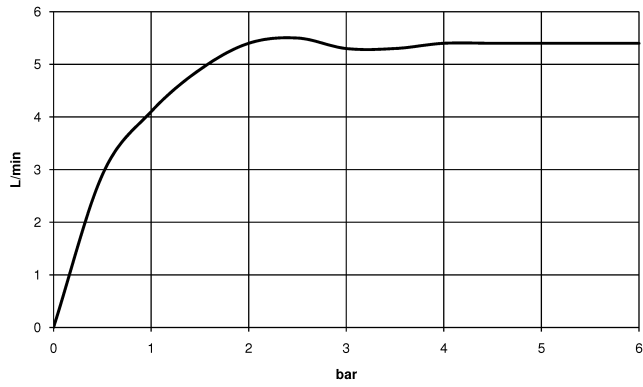


Diagrama de flujo



Certificado

LGA_38659.

WRAS_240202026.

33 600 809

Piezas para otros
acabados pueden
encontrarse aquí:
Cromo

