


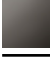
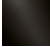


33 600 845

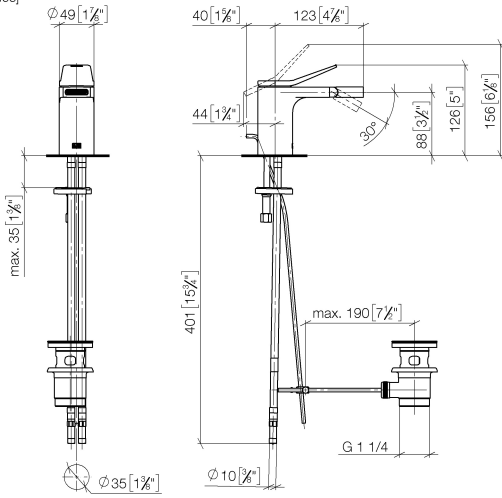


- Saliente 123 mm
- Articulación esférica giratoria 30°
- Aireador rectangular
- Altura máxima del conjunto 127 mm
- Altura hasta el aireador 83 mm
- Diámetro del orificio 35 mm
- 2x Latiguillo de presión M 8 x 1 enroscado, estanqueidad probada
- Caudal máx. 6 l/min

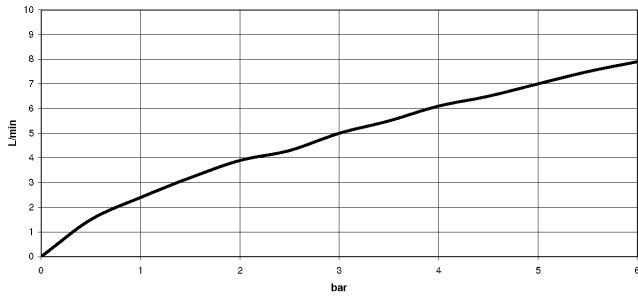
	Cromo cepillado	33 600 845-93
	Cromo	33 600 845-00
	Platino cepillado	33 600 845-06
	Dark Chrome	33 600 845-19
	Dark Platinum cepillado	33 600 845-99

33 600 845

mm [inches]



**Diagrama de flujo**



**Certificado**

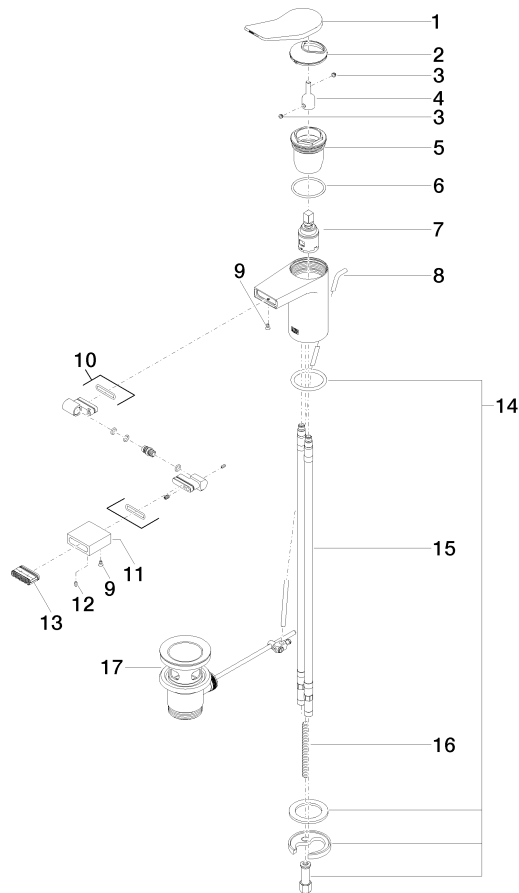
LGA\_29009.

WRAS\_1804055.

WRAS\_240202012.

33 600 845

Piezas para otros acabados pueden encontrarse aquí:  
Cromo



**Lista de piezas de recambios**

N°	Número de artículo	Denominación	Cantidad de montaje	Plazo de entrega
1	90 20 84 020 00-93	manilla	1	20
2	09 28 30 034 90	funda	1	2
3	90 31 11 063 00 90	varilla	2	2
4	09 29 06 117-07	prolongación	1	30
5	09 23 10 123 90	tuerca	1	2
6	09 14 10 038 90	sello	1	2
7	90 15 05 042 00 90	cartucho	1	2
8	09 31 09 120-93	varilla de tiro	1	20
9	09 30 30 157 90	tornillo	2	2
10	90 24 02 083 00-93	empalme	1	20
11	09 23 01 123-93	camisa	1	20
12	09 31 11 064 90	varilla	1	2
13	90 29 03 045 00 90	mezclador de aire	1	2
14	04 30 11 038 75 90	juego de fijación	1	2
15	04 30 04 018 00 90	manguera	2	60
16	09 31 11 011 90	varilla	1	2
17	90 11 01 001 00-93	juego de evacuación	1	20