

33 805 861



- Saliente 166 mm
- Caño giratorio 360°
- Posibilidad de limitar la rotación con un juego de límite de giro 12 820 970 90
- Chorro mezclado con aire
- Caudal máx. 8 l/min con 3 bares de presión hidráulica
- Sin plomo
- Este producto puede ayudar a un edificio a cumplir con los requisitos de los sistemas de certificación ecológica de edificios: LEED®, BREEAM®, DGNB

	Cromo cepillado	33 805 861-93
	Cromo	33 805 861-00
	Platino cepillado	33 805 861-06
	Platino	33 805 861-08
	Latón (Oro 23k)	33 805 861-09
	Dark Chrome	33 805 861-19
	Latón cepillado (Oro 23k)	33 805 861-28
	Negro mate	33 805 861-33
	Champagne cepillado (Oro 22k)	33 805 861-46
	Champagne (Oro 22k)	33 805 861-47
	Dark Platinum cepillado	33 805 861-99

**Complementos recomendados**

**Juego de limitación de giro -** 12 820 970 90



**Complementos recomendados**

**Dispensador sin roseta - Cromo cepillado** 82 424 970-93

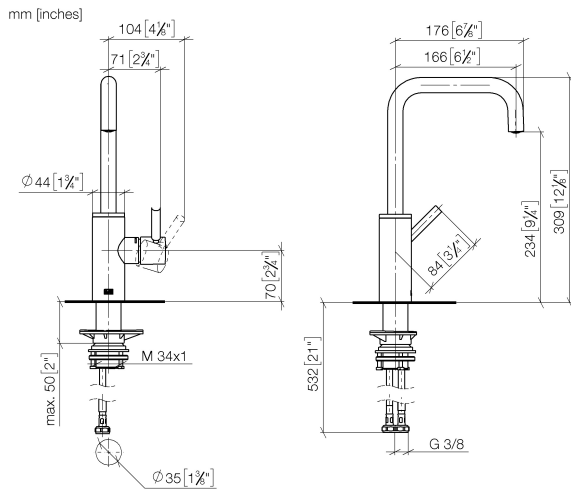


**Complementos recomendados**

**Accionamiento excéntrico manual con maneta de control giratoria - Cromo cepillado** 10 712 970-93



33 805 861



**Diagrama de flujo**

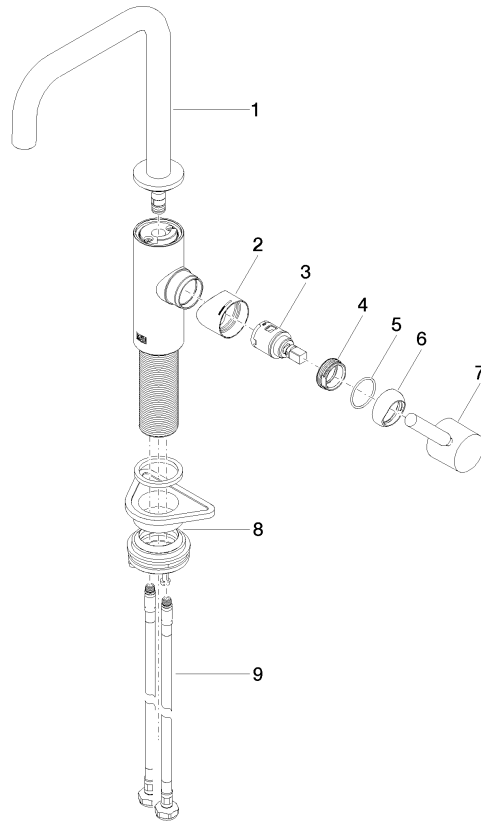


**Certificado**

LGA\_38642.

WRAS\_240102021.

33 805 861



**Lista de piezas de recambios**

N°	Número de artículo	Denominación	Cantidad de montaje	Plazo de entrega
1	90 28 22 285 00-93	caño	1	-
Ya no se puede pedir el repuesto, solicite el artículo de repuesto.				
2	09 19 86 012-93	funda	1	60
3	90 15 05 042 00 90	cartucho	1	2
4	09 24 04 266 90	tuerca	1	2
5	09 14 10 091 90	sello	1	2
6	90 28 30 052 00-93	funda	1	20
7	90 20 66 003 00-93	manilla	1	20
8	04 23 10 044 08 90	juego de fijación	1	2
9	04 30 04 101 00 90	manguera	2	2