

33 805 861



- Saliente 166 mm
- Caño giratorio 360°
- Posibilidad de limitar la rotación con un juego de límite de giro 12 820 970 90
- Chorro mezclado con aire
- Caudal máx. 8 l/min con 3 bares de presión hidráulica
- Sin plomo
- Este producto puede ayudar a un edificio a cumplir con los requisitos de los sistemas de certificación ecológica de edificios: LEED®, BREEAM®, DGNB

	Dark Platinum cepillado	33 805 861-99
	Cromo	33 805 861-00
	Platino cepillado	33 805 861-06
	Platino	33 805 861-08
	Latón (Oro 23k)	33 805 861-09
	Dark Chrome	33 805 861-19
	Latón cepillado (Oro 23k)	33 805 861-28
	Negro mate	33 805 861-33
	Champagne cepillado (Oro 22k)	33 805 861-46
	Champagne (Oro 22k)	33 805 861-47
	Cromo cepillado	33 805 861-93

Complementos recomendados

	Juego de limitación de giro -	12 820 970 90
--	--------------------------------------	---------------

Complementos recomendados

	Dispensador sin roseta - Dark Platinum cepillado	82 424 970-99
--	---	---------------

Complementos recomendados

	Accionamiento excéntrico manual con maneta de control giratoria - Dark Platinum cepillado	10 712 970-99
--	--	---------------

33 805 861

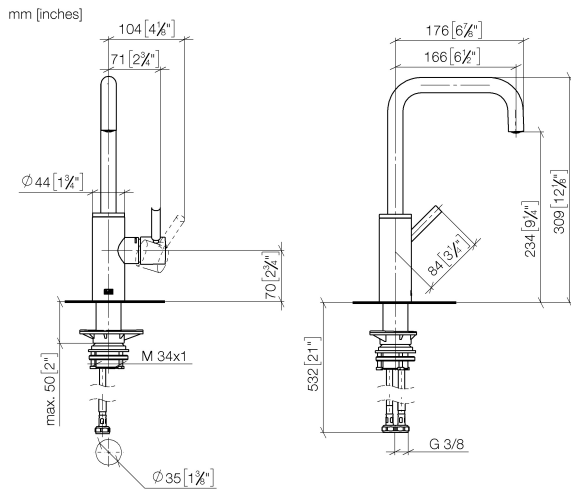
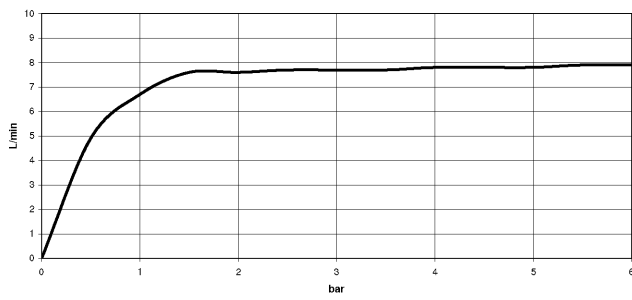


Diagrama de flujo

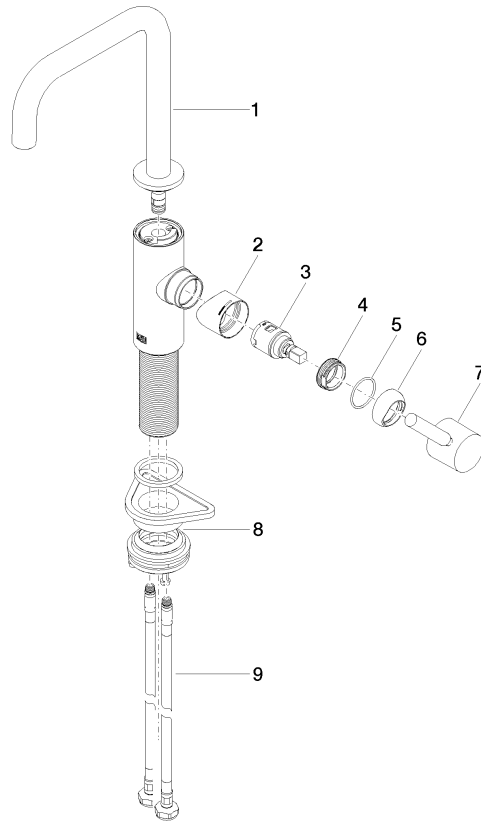


Certificado

LGA_38642.

WRAS_240102021.

33 805 861



Lista de piezas de recambios

N°	Número de artículo	Denominación	Cantidad de montaje	Plazo de entrega
1	90 28 22 285 00-99	caño	1	-
Ya no se puede pedir el repuesto, solicite el artículo de repuesto.				
2	09 19 86 012-99	funda	1	60
3	90 15 05 042 00 90	cartucho	1	2
4	09 24 04 266 90	tuerca	1	2
5	09 14 10 091 90	sello	1	2
6	90 28 30 052 00-99	funda	1	30
7	90 20 66 003 00-99	manilla	1	30
8	04 23 10 044 08 90	juego de fijación	1	2
9	04 30 04 101 00 90	manguera	2	2