

33 805 888



- Saliente 166 mm
- Caño giratorio 360°
- Chorro laminar
- Altura máxima del conjunto 302 mm
- Altura hasta el regulador de chorro laminar 185 mm
- Diámetro del orificio 35 mm
- Caudal máx. 8,3 l/min con 3 bares de presión hidráulica
- Sin plomo
- Este producto puede ayudar a un edificio a cumplir con los requisitos de los sistemas de certificación ecológica de edificios: LEED®, BREEAM®, DGNB

	Latón (Oro 23k)	33 805 888-09
	Cromo	33 805 888-00
	Platino cepillado	33 805 888-06
	Platino	33 805 888-08
	Dark Chrome	33 805 888-19
	Latón cepillado (Oro 23k)	33 805 888-28
	Negro mate	33 805 888-33
	Champagne cepillado (Oro 22k)	33 805 888-46
	Champagne (Oro 22k)	33 805 888-47
	Cromo cepillado	33 805 888-93
	Dark Platinum cepillado	33 805 888-99

Complementos recomendados



Accionamiento excéntrico manual con maneta de control giratoria - Latón (Oro 23k) 10 710 970-09

Complementos recomendados



Dispensador con roseta - Latón (Oro 23k) 82 444 970-09

33 805 888

mm [inches]

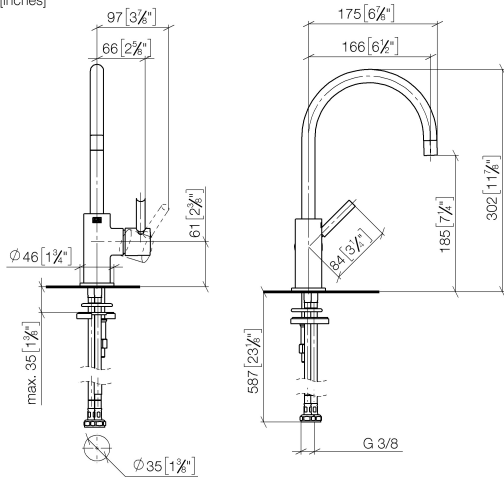
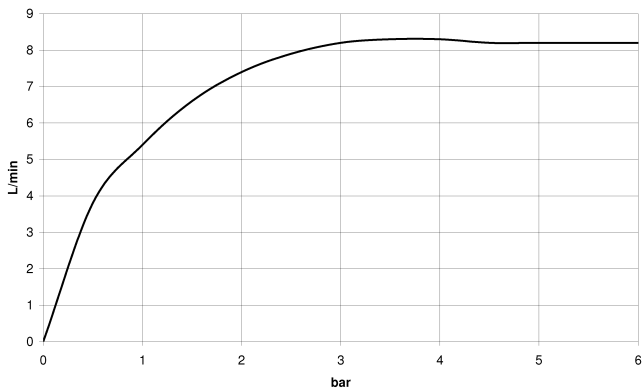


Diagrama de flujo



Certificado

LGA_38637.

WRAS_240102012.

33 805 888

Piezas para otros acabados pueden encontrarse aquí:
Cromo



Lista de piezas de recambios

N°	Número de artículo	Denominación	Cantidad de montaje	Plazo de entrega
1	90 28 22 393 00-09	caño	1	-
Ya no se puede pedir el repuesto, solicite el artículo de repuesto.				
2	09 31 11 008 90	varilla	1	2
3	90 15 05 042 00 90	cartucho	1	2
4	09 24 04 266 90	tuerca	1	2
5	09 28 30 021-09	funda	1	60
6	90 20 66 003 00-09	manilla	1	-
Ya no se puede pedir el repuesto, solicite el artículo de repuesto.				
7	04 30 04 105 00 90	manguera	2	2
8	09 14 10 118 90	sello	1	2
9	09 27 85 001-09	roseta	1	40
10	09 31 11 012 90	varilla	1	2
11	04 30 11 038 64 90	juego de fijación	1	2