

33 845 760



- Saliente 220 mm
- Caño giratorio 130°
- Chorro mezclado con aire
- Altura máxima del conjunto 288 mm
- Altura hasta el aireador 187 mm
- Diámetro del orificio 35 mm
- Flexo metálico de 1600mm
- Caudal máx. 10 l/min con 3 bares de presión hidráulica
- Sin plomo
- Este producto puede ayudar a un edificio a cumplir con los requisitos de los sistemas de certificación ecológica de edificios: LEED®, BREEAM®, DGNB

Protección contra reflujo.

	Latón cepillado (Oro 23k)	33 845 760-28
	Cromo	33 845 760-00
	Platino cepillado	33 845 760-06
	Platino	33 845 760-08
	Dark Chrome	33 845 760-19
	Champagne cepillado (Oro 22k)	33 845 760-46
	Champagne (Oro 22k)	33 845 760-47
	Cromo cepillado	33 845 760-93
	Dark Platinum cepillado	33 845 760-99

Complementos recomendados



Accionamiento excéntrico manual con maneta de control giratoria - Latón cepillado (Oro 23k) 10 712 970-28

Complementos recomendados



Dispensador sin roseta - Latón cepillado (Oro 23k) 82 424 970-28

33 845 760

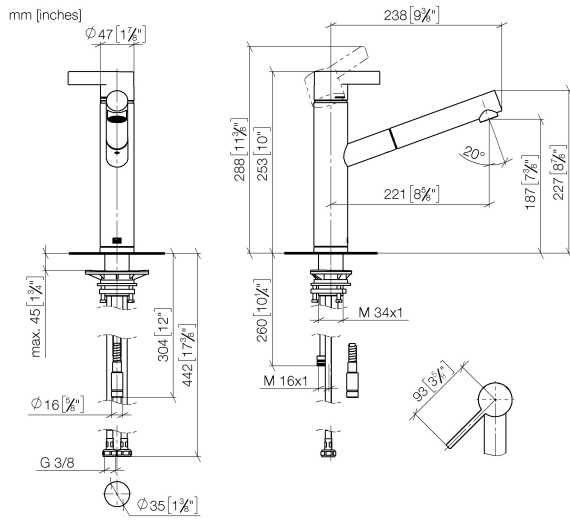


Diagrama de flujo



Certificado

LGA_28655.

Belgaqua_21-027- 27_3.

GDV_0400282.

33 845 760

Piezas para otros
acabados pueden
encontrarse aquí:
Cromo



33 845 760

Lista de piezas de recambios

N°	Número de artículo	Denominación	Cantidad de montaje	Plazo de entrega
1	09 20 76 001-28	manilla	1	20
2	90 31 20 109 00 90	tapón	1	2
3	90 31 11 030 00 90	varilla	1	2
4	09 28 30 012-28	funda	1	20
5	09 14 10 102 90	sello	1	2
6	09 24 04 270 90	tuerca	1	2
7	90 28 10 148 00 90	accessorio	1	2
8	90 15 05 064 00 90	cartucho	1	2
9	04 30 02 121 00-85	manguera	1	30
10	90 24 03 255 00-28	camisa	1	20
11	09 23 01 039 90	tamiz	1	2
12	04 12 11 106 00-28	duchas	1	20
13	09 14 15 029 90	anillo	1	2
14	09 28 10 144 90	anillo	1	2
15	09 14 10 034 90	sello	1	2
16	09 27 76 001-28	roseta	1	20
17	09 14 10 036 90	sello	1	2
18	04 30 04 098 00 90	manguera	2	60
19	04 30 11 040 00 90	juego de fijación	1	2
20	04 28 20 067 00 90	tubo	1	2
21	04 21 50 010 00 90	accessorio	1	2
22	09 30 03 038 90	manguera	1	2
23	90 24 03 253 00 90	adaptador	1	2
24	90 30 09 031 00 90	llave	1	2