

33 845 875



- Saliente 552 mm
- Caño giratorio 360°
- Chorro mezclado con aire
- Altura máxima del conjunto 372 mm
- Altura hasta el aireador 290 mm
- Roseta 55 mm
- Diámetro del orificio 30 mm
- Caudal máx. 8 l/min con 3 bares de presión hidráulica
- Sin plomo
- Este producto puede ayudar a un edificio a cumplir con los requisitos de los sistemas de certificación ecológica de edificios: LEED®, BREEAM®, DGNB

	Dark Chrome	33 845 875-19
	Cromo	33 845 875-00
	Platino cepillado	33 845 875-06
	Platino	33 845 875-08
	Latón (Oro 23k)	33 845 875-09
	Latón cepillado (Oro 23k)	33 845 875-28
	Champagne cepillado (Oro 22k)	33 845 875-46
	Champagne (Oro 22k)	33 845 875-47
	Cromo cepillado	33 845 875-93
	Dark Platinum cepillado	33 845 875-99

Complementos recomendados



Accionamiento excéntrico manual con maneta de control giratoria - Dark Chrome 10 710 970-19

Complementos recomendados



Dispensador con roseta - Dark Chrome 82 444 970-19

33 845 875

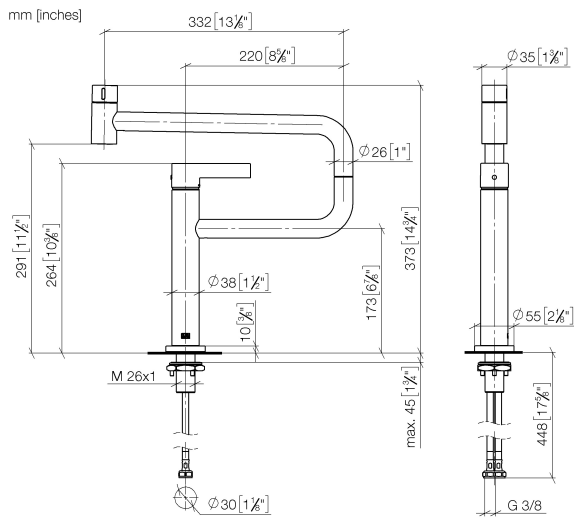
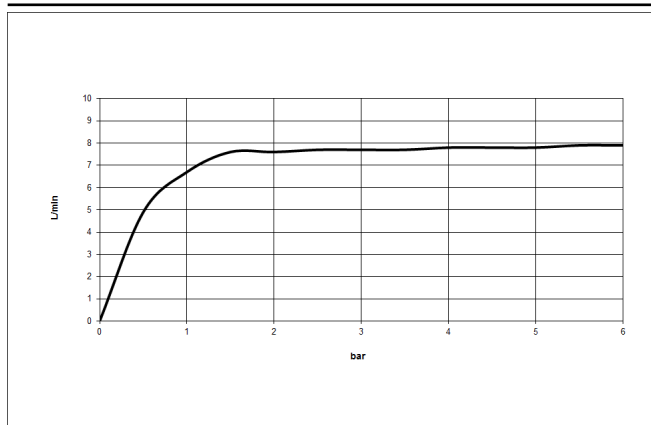


Diagrama de flujo



Certificado

LGA_28059.

GDV_0400292.

33 845 875

Piezas para otros
acabados pueden
encontrarse aquí:
Cromo

