







33 860 875



- Saliente 240 mm
- Giratorio 360°
- Chorro mezclado con aire y chorro de ducha
- Altura máxima del conjunto 685 mm
- Altura hasta el aireador 129 mm
- Diámetro del orificio 35 mm
- Cabezal de ducha con sistema antical
- Caudal máx. 8 l/min con 3 bares de presión hidráulica
- Sin plomo
- Este producto puede ayudar a un edificio a cumplir con los requisitos de los sistemas de certificación ecológica de edificios: LEED®, BREEAM®, DGNB

Protección contra reflujo.

	Platino cepillado	33 860 875-06
	Cromo	33 860 875-00
	Platino	33 860 875-08
	Dark Chrome	33 860 875-19
	Cromo cepillado	33 860 875-93
	Dark Platinum cepillado	33 860 875-99

Complementos recomendados



Accionamiento excéntrico manual con maneta de control giratoria - Platino cepillado 10 712 970-06

Complementos recomendados



Dispensador sin roseta - Platino cepillado 82 424 970-06

33 860 875

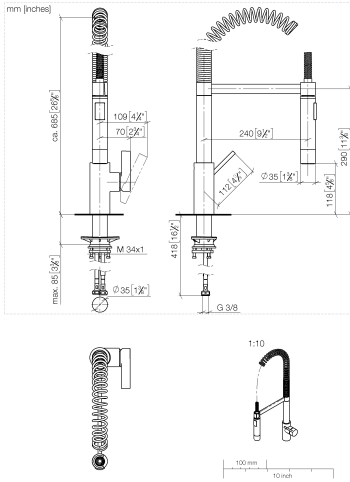
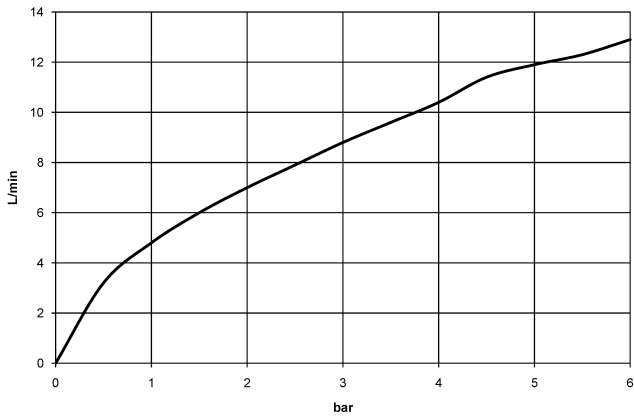


Diagrama de flujo



Códigos y Estándares

DIN 4109

EN 1717

ISO 3822

Ü-Zeichen



TARA ULTRA Monomando Profi - Platino cepillado

TARA ULTRA

33 860 875

Certificado

Belgaqua_22_277_2 LGA_18

33 860 875

Versión del producto hasta 7/24/2018

Versión del producto de 7/24/2018 a 5/15/2020

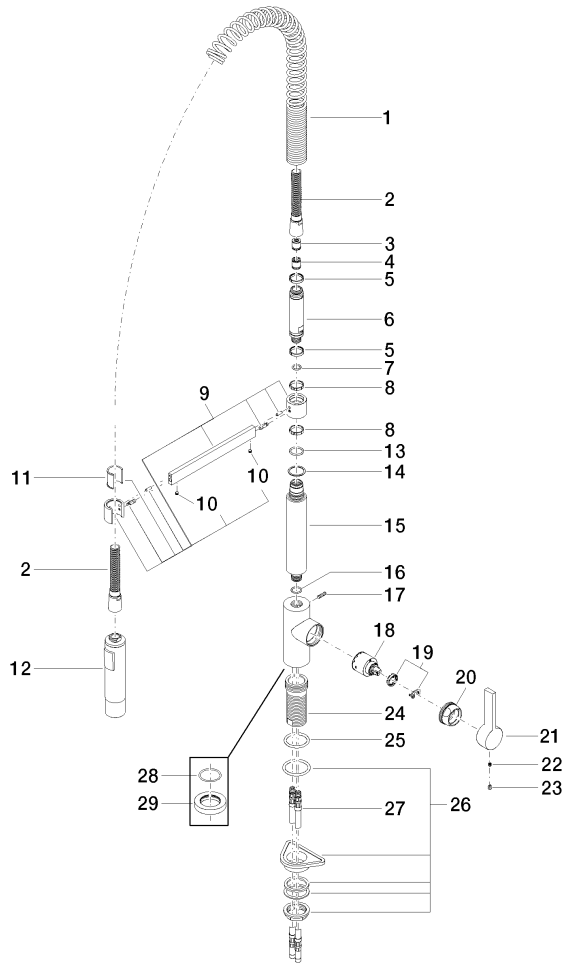
Versión del producto de 5/15/2020 a 5/16/2020

Versión del producto de 5/15/2020 a 5/3/2021

Versión del producto de 5/3/2021

Versión del producto de 6/1/2022

Piezas para otros acabados pueden encontrarse aquí:
Cromo





TARA ULTRA Monomando Profi - Platino cepillado

TARA ULTRA

33 860 875

Lista de piezas de recambios

Versión del producto hasta 7/24/2018

Versión del producto de 7/24/2018 a 5/15/2020

Versión del producto de 5/15/2020 a 5/16/2020

Versión del producto de 5/15/2020 a 5/3/2021

Versión del producto de 5/3/2021

Versión del producto de 6/1/2022

N°	Número de artículo	Denominación	Cantidad de montaje	Plazo de entrega
	09 16 02 035 90	resorte	33	2