

33 870 760



- Saliente 225 mm
- Caño giratorio 130°
- Chorro mezclado con aire y chorro de ducha
- Altura máxima del conjunto 167 mm
- Altura hasta el aireador 137 mm
- Diámetro del orificio 35 mm
- Manguera de ducha de tela trenzada 1500mm
- Caudal máx. 8,3 l/min con 3 bares de presión hidráulica
- Sin plomo
- Este producto puede ayudar a un edificio a cumplir con los requisitos de los sistemas de certificación ecológica de edificios: LEED®, BREEAM®, DGNB

Protección contra reflujo.

	Platino cepillado	33 870 760-06
	Cromo	33 870 760-00
	Platino	33 870 760-08
	Dark Chrome	33 870 760-19
	Latón cepillado (Oro 23k)	33 870 760-28
	Champagne cepillado (Oro 22k)	33 870 760-46
	Champagne (Oro 22k)	33 870 760-47
	Cromo cepillado	33 870 760-93
	Dark Platinum cepillado	33 870 760-99

Complementos recomendados

Accionamiento excéntrico manual con maneta de control giratoria - Platino cepillado 10 712 970-06



Complementos recomendados

Dispensador sin roseta - Platino cepillado 82 424 970-06



33 870 760

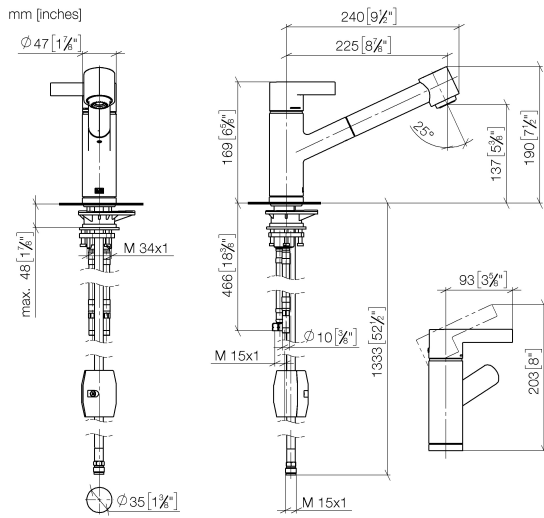


Diagrama de flujo



Certificado

ETA_20612.

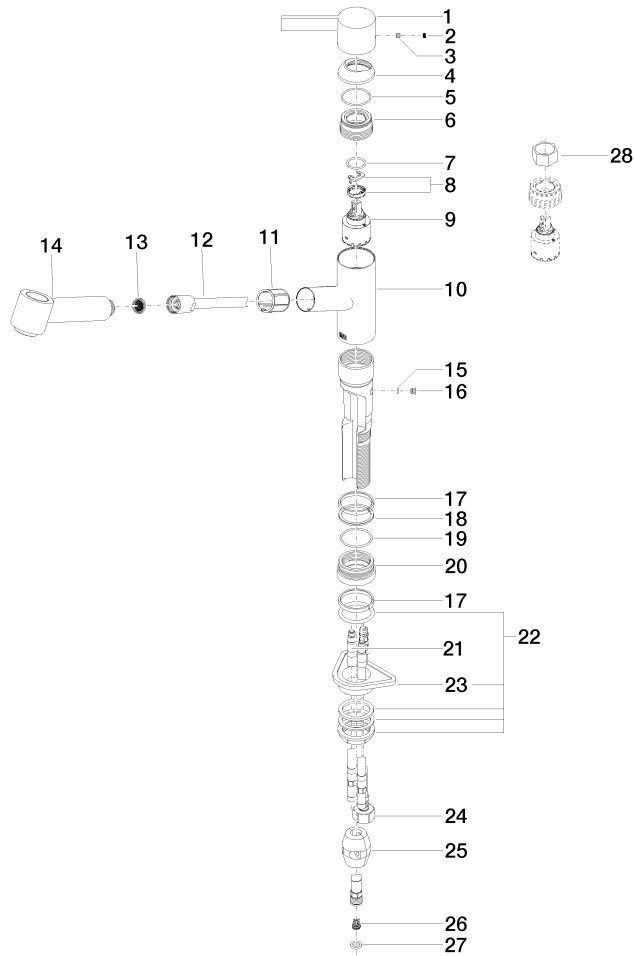
LGA_19873.

GDV_0400277.

Belgaqua_22_277_2
7_3.

33 870 760

Piezas para otros acabados pueden encontrarse aquí:
Cromo



33 870 760

Lista de piezas de recambios

N°	Número de artículo	Denominación	Cantidad de montaje	Plazo de entrega
1	09 20 76 001-06	manilla	1	10
2	90 31 20 109 00 90	tapón	1	2
3	90 31 11 030 00 90	varilla	1	2
4	09 28 30 012-06	funda	1	10
5	09 14 10 102 90	sello	1	2
6	09 24 04 270 90	tuerca	1	2
7	09 14 10 031 90	sello	1	2
8	90 28 10 148 00 90	accessorio	1	2
9	90 15 05 064 00 90	cartucho	1	2
10	09 19 76 001-06	camisa	1	10
11	09 18 40 099 90	camisa	1	2
12	90 30 02 062 00-06	manguera	1	10
13	09 23 01 039 90	tamiz	1	2
14	90 12 11 098 00-06	duchas	1	10
15	09 14 10 001 90	sello	1	2
16	09 30 30 113 20 90	tornillo	1	2
17	09 14 15 029 90	anillo	2	2
18	09 28 10 144 90	anillo	1	2
19	09 14 10 034 90	sello	1	2
20	09 27 76 001-06	roseta	1	10
21	04 30 04 018 00 90	manguera	2	60
22	04 23 10 044 02 90	juego de fijación	1	2
23	09 18 40 090 90	camisa	1	2
24	04 30 04 029 00 90	manguera	1	2
25	04 21 50 005 00 90	accessorio	1	2
26	09 23 01 131 90	inhibidor de reflujo	1	2
27	90 14 20 019 00 90	sello	1	2
28	90 30 09 031 00 90	llave	1	2