

33 870 760



- Saliente 225 mm
- Caño giratorio 130°
- Chorro mezclado con aire y chorro de ducha
- Altura máxima del conjunto 167 mm
- Altura hasta el aireador 137 mm
- Diámetro del orificio 35 mm
- Manguera de ducha de tela trenzada 1500mm
- Caudal máx. 8,3 l/min con 3 bares de presión hidráulica
- Sin plomo
- Este producto puede ayudar a un edificio a cumplir con los requisitos de los sistemas de certificación ecológica de edificios: LEED®, BREEAM®, DGNB

Protección contra reflujo.

| | | |
|--|-------------------------------|---------------|
|  | Latón cepillado (Oro 23k) | 33 870 760-28 |
|  | Cromo | 33 870 760-00 |
|  | Platino cepillado | 33 870 760-06 |
|  | Platino | 33 870 760-08 |
|  | Dark Chrome | 33 870 760-19 |
|  | Champagne cepillado (Oro 22k) | 33 870 760-46 |
|  | Champagne (Oro 22k) | 33 870 760-47 |
|  | Cromo cepillado | 33 870 760-93 |
|  | Dark Platinum cepillado | 33 870 760-99 |

Complementos recomendados



Accionamiento excéntrico manual con maneta de control giratoria - Latón cepillado (Oro 23k) 10 712 970-28

Complementos recomendados



Dispensador sin roseta - Latón cepillado (Oro 23k) 82 424 970-28

33 870 760

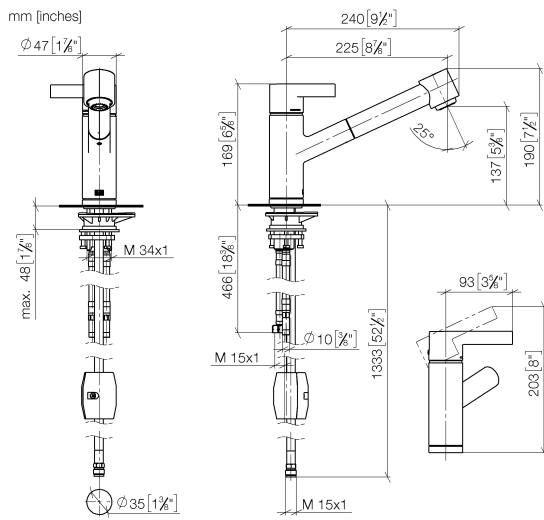


Diagrama de flujo



Certificado

ETA_20612.

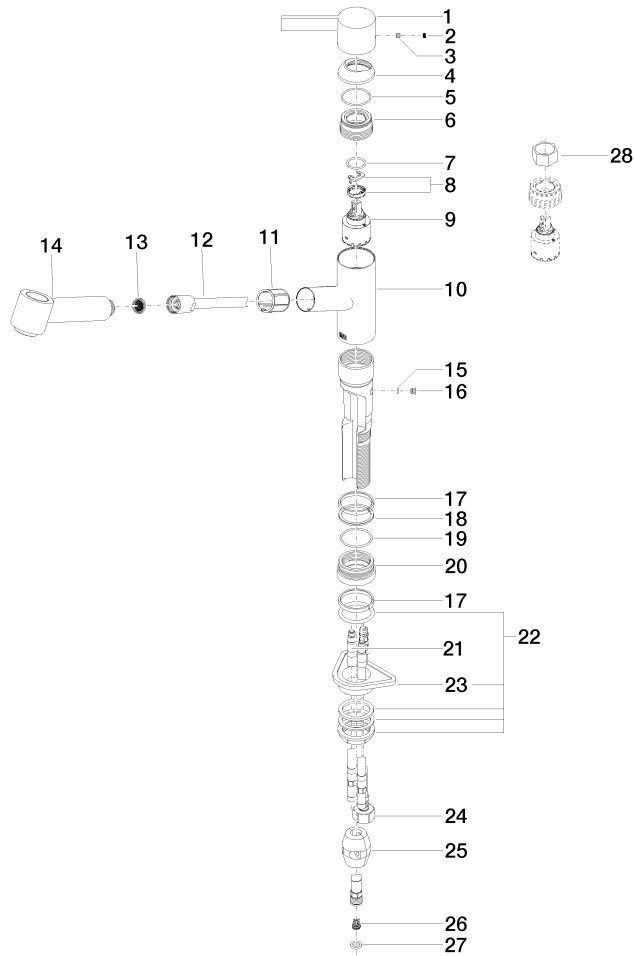
LGA_19873.

GDV_0400277.

Belgaqua_22_277_2
7_3.

33 870 760

Piezas para otros acabados pueden encontrarse aquí:
Cromo



33 870 760

Lista de piezas de recambios

| N° | Número de artículo | Denominación | Cantidad de montaje | Plazo de entrega |
|-----------|---------------------------|----------------------|----------------------------|-------------------------|
| 1 | 09 20 76 001-28 | manilla | 1 | 20 |
| 2 | 90 31 20 109 00 90 | tapón | 1 | 2 |
| 3 | 90 31 11 030 00 90 | varilla | 1 | 2 |
| 4 | 09 28 30 012-28 | funda | 1 | 20 |
| 5 | 09 14 10 102 90 | sello | 1 | 2 |
| 6 | 09 24 04 270 90 | tuerca | 1 | 2 |
| 7 | 09 14 10 031 90 | sello | 1 | 2 |
| 8 | 90 28 10 148 00 90 | accessorio | 1 | 2 |
| 9 | 90 15 05 064 00 90 | cartucho | 1 | 2 |
| 10 | 09 19 76 001-28 | camisa | 1 | 20 |
| 11 | 09 18 40 099 90 | camisa | 1 | 2 |
| 12 | 90 30 02 062 00-28 | manguera | 1 | 20 |
| 13 | 09 23 01 039 90 | tamiz | 1 | 2 |
| 14 | 90 12 11 098 00-28 | duchas | 1 | 20 |
| 15 | 09 14 10 001 90 | sello | 1 | 2 |
| 16 | 09 30 30 113 20 90 | tornillo | 1 | 2 |
| 17 | 09 14 15 029 90 | anillo | 2 | 2 |
| 18 | 09 28 10 144 90 | anillo | 1 | 2 |
| 19 | 09 14 10 034 90 | sello | 1 | 2 |
| 20 | 09 27 76 001-28 | roseta | 1 | 20 |
| 21 | 04 30 04 018 00 90 | manguera | 2 | 60 |
| 22 | 04 23 10 044 02 90 | juego de fijación | 1 | 2 |
| 23 | 09 18 40 090 90 | camisa | 1 | 2 |
| 24 | 04 30 04 029 00 90 | manguera | 1 | 2 |
| 25 | 04 21 50 005 00 90 | accessorio | 1 | 2 |
| 26 | 09 23 01 131 90 | inhibidor de reflujo | 1 | 2 |
| 27 | 90 14 20 019 00 90 | sello | 1 | 2 |
| 28 | 90 30 09 031 00 90 | llave | 1 | 2 |