

33 870 760



- Saliente 225 mm
- Caño giratorio 130°
- Chorro mezclado con aire y chorro de ducha
- Altura máxima del conjunto 167 mm
- Altura hasta el aireador 137 mm
- Diámetro del orificio 35 mm
- Manguera de ducha de tela trenzada 1500mm
- Caudal máx. 8,3 l/min con 3 bares de presión hidráulica
- Sin plomo
- Este producto puede ayudar a un edificio a cumplir con los requisitos de los sistemas de certificación ecológica de edificios: LEED®, BREEAM®, DGNB

Protección contra reflujo.

|   |                               |               |
|---|-------------------------------|---------------|
|  | Cromo cepillado               | 33 870 760-93 |
|  | Cromo                         | 33 870 760-00 |
|  | Platino cepillado             | 33 870 760-06 |
|  | Platino                       | 33 870 760-08 |
|  | Dark Chrome                   | 33 870 760-19 |
|  | Latón cepillado (Oro 23k)     | 33 870 760-28 |
|  | Champagne cepillado (Oro 22k) | 33 870 760-46 |
|  | Champagne (Oro 22k)           | 33 870 760-47 |
|  | Dark Platinum cepillado       | 33 870 760-99 |

**Complementos recomendados**

**Dispensador sin roseta - Cromo cepillado** 82 424 970-93

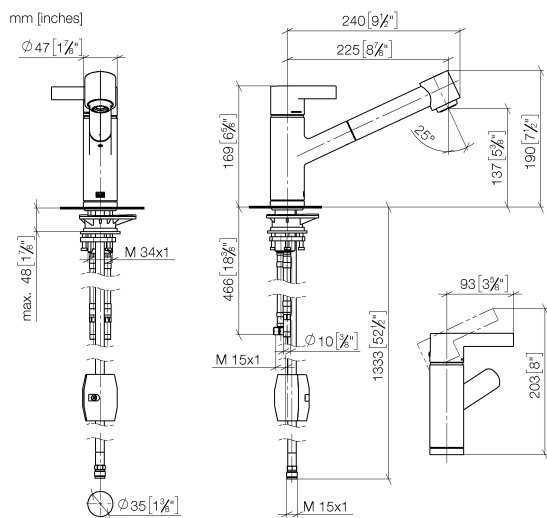


**Complementos recomendados**

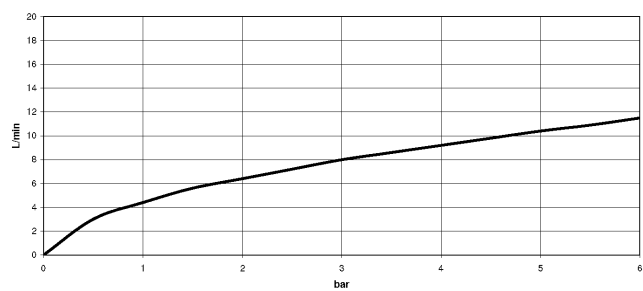
**Accionamiento excéntrico manual con maneta de control giratoria - Cromo cepillado** 10 712 970-93



33 870 760



**Diagrama de flujo**



**Certificado**

LGA\_19873.

GDV\_0400277.

Belgaqua\_22\_277\_2  
7\_3.

33 870 760

Piezas para otros  
acabados pueden  
encontrarse aquí:  
Cromo

