

META SQUARE Monomando Pull-down con función de chorro - Latón (Oro 23k)

META SQUARE

33 870 861



- Saliente 240 mm
- Caño giratorio 360°
- Posibilidad de limitar la rotación con un juego de límite de giro 12 823 970 90
- Chorro de ducha y chorro laminar
- Manguera de ducha metálica 1800 mm
- Cabezal de ducha con sistema antical
- Caudal máx. 10,4 l/min con 3 bares de presión hidráulica
- Sin plomo
- Este producto puede ayudar a un edificio a cumplir con los requisitos de los sistemas de certificación ecológica de edificios: LEED®, BREEAM®, DGNB

Protección contra reflujo.

| | | |
|--|-------------------------------|---------------|
| | Latón (Oro 23k) | 33 870 861-09 |
| | Cromo | 33 870 861-00 |
| | Platino cepillado | 33 870 861-06 |
| | Platino | 33 870 861-08 |
| | Dark Chrome | 33 870 861-19 |
| | Latón cepillado (Oro 23k) | 33 870 861-28 |
| | Negro mate | 33 870 861-33 |
| | Champagne cepillado (Oro 22k) | 33 870 861-46 |
| | Champagne (Oro 22k) | 33 870 861-47 |
| | Cromo cepillado | 33 870 861-93 |
| | Dark Platinum cepillado | 33 870 861-99 |

Complementos recomendados

Juego de limitación de giro - 12 823 970 90



Complementos recomendados

Dispensador sin roseta - Latón (Oro 23k) 82 424 970-09



Complementos recomendados

Accionamiento excéntrico manual con maneta de control giratoria - Latón (Oro 23k) 10 712 970-09



33 870 861

mm [inches]

1:5

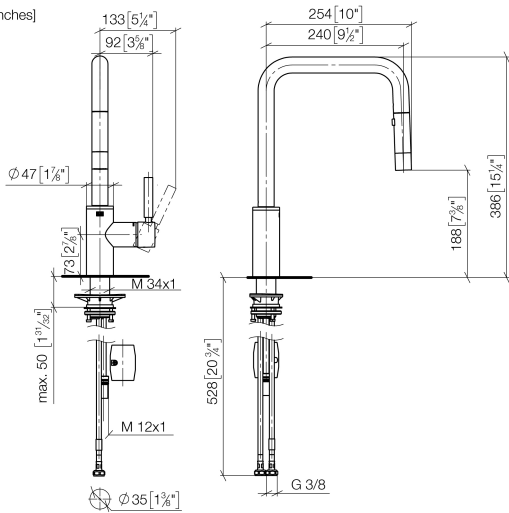


Diagrama de flujo



Certificado

LGA_38641.

Belgaqua_24-005-27_3.

33 870 861



Lista de piezas de recambios

| N° | Número de artículo | Denominación | Cantidad de montaje | Plazo de entrega |
|---|--------------------|---------------------|---------------------|------------------|
| 1 | 90 12 11 148 00-09 | duchas | 1 | - |
| Ya no se puede pedir el repuesto, solicite el artículo de repuesto. | | | | |
| 2 | 04 30 02 120 00-85 | manguera | 1 | 30 |
| 3 | 90 28 22 308 00-09 | caño | 1 | - |
| Ya no se puede pedir el repuesto, solicite el artículo de repuesto. | | | | |
| 4 | 09 28 10 160 90 | anillo | 2 | 2 |
| 5 | 09 18 40 186 90 | camisa | 1 | 2 |
| 6 | 90 15 05 064 05 90 | cartucho | 1 | 2 |
| 7 | 09 14 10 190 90 | sello | 1 | 2 |
| 8 | 09 28 30 030-09 | funda | 1 | 40 |
| 9 | 90 20 66 027 00-09 | manilla | 1 | 40 |
| 10 | 04 30 11 040 00 90 | juego de fijación | 1 | 2 |
| 11 | 09 20 93 056 90 | elemento insertable | 1 | 2 |
| 12 | 04 30 04 100 00 90 | manguera | 2 | 2 |
| 13 | 04 28 20 067 00 90 | tubo | 1 | 2 |
| 14 | 90 24 03 253 00 90 | adaptador | 1 | 2 |
| 15 | 04 21 50 010 00 90 | accessorio | 1 | 2 |