

META SQUARE Monomando Pull-down con función de chorro - Cromo cepillado

META SQUARE

33 870 861



- Saliente 240 mm
- Caño giratorio 360°
- Posibilidad de limitar la rotación con un juego de límite de giro 12 823 970 90
- Chorro de ducha y chorro laminar
- Manguera de ducha metálica 1800 mm
- Cabezal de ducha con sistema antical
- Caudal máx. 10,4 l/min con 3 bares de presión hidráulica
- Sin plomo
- Este producto puede ayudar a un edificio a cumplir con los requisitos de los sistemas de certificación ecológica de edificios: LEED®, BREEAM®, DGNB

Protección contra reflujo.

	Cromo cepillado	33 870 861-93
	Cromo	33 870 861-00
	Platino cepillado	33 870 861-06
	Platino	33 870 861-08
	Latón (Oro 23k)	33 870 861-09
	Dark Chrome	33 870 861-19
	Latón cepillado (Oro 23k)	33 870 861-28
	Negro mate	33 870 861-33
	Champagne cepillado (Oro 22k)	33 870 861-46
	Champagne (Oro 22k)	33 870 861-47
	Dark Platinum cepillado	33 870 861-99

Complementos recomendados

Juego de limitación de giro - 12 823 970 90



Complementos recomendados

Dispensador sin roseta - Cromo cepillado 82 424 970-93



Complementos recomendados

Accionamiento excéntrico manual con maneta de control giratoria - Cromo cepillado 10 712 970-93



33 870 861

mm [inches]

1:5

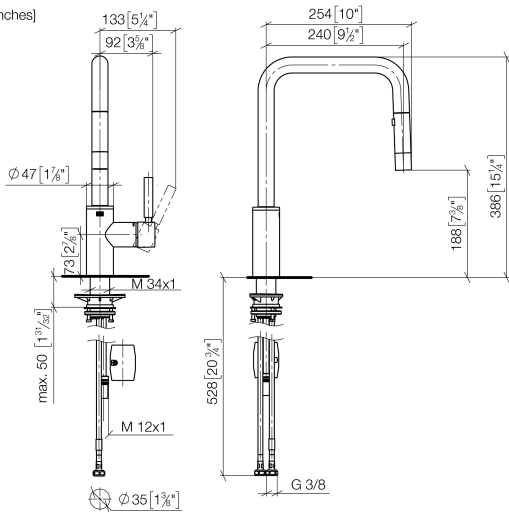
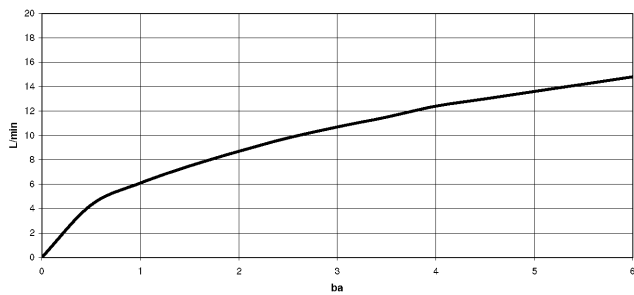


Diagrama de flujo

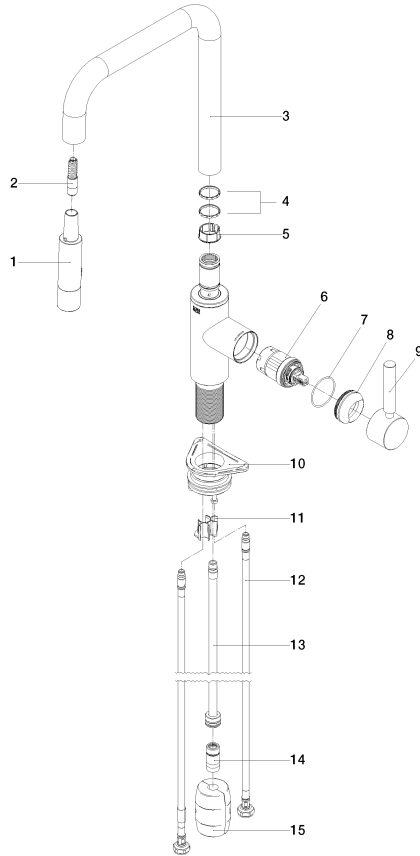


Certificado

LGA_38641.

Belgaqua_24-005-27_3.

33 870 861



Lista de piezas de recambios

N°	Número de artículo	Denominación	Cantidad de montaje	Plazo de entrega
1	90 12 11 148 00-93	duchas	1	20
2	04 30 02 120 00-85	manguera	1	30
3	90 28 22 308 00-93	caño	1	-
Ya no se puede pedir el repuesto, solicite el artículo de repuesto.				
4	09 28 10 160 90	anillo	2	2
5	09 18 40 186 90	camisa	1	2
6	90 15 05 064 05 90	cartucho	1	2
7	09 14 10 190 90	sello	1	2
8	09 28 30 030-93	funda	1	60
9	90 20 66 027 00-93	manilla	1	20
10	04 30 11 040 00 90	juego de fijación	1	2
11	09 20 93 056 90	elemento insertable	1	2
12	04 30 04 100 00 90	manguera	2	2
13	04 28 20 067 00 90	tubo	1	2
14	90 24 03 253 00 90	adaptador	1	2
15	04 21 50 010 00 90	accessorio	1	2