

33 870 875



- Saliente 240 mm
- Caño giratorio 360°
- Posibilidad de limitar la rotación con un juego de límite de giro 12 823 970 90
- Chorro de ducha y chorro laminar
- Altura máxima del conjunto 500 mm
- Altura hasta el regulador de chorro laminar 240 mm
- Diámetro del orificio 35 mm
- Manguera de ducha metálica 1800 mm
- Cabezal de ducha con sistema antical
- Caudal máx. 10,4 l/min con 3 bares de presión hidráulica
- Sin plomo
- Este producto puede ayudar a un edificio a cumplir con los requisitos de los sistemas de certificación ecológica de edificios: LEED®, BREEAM®, DGNB

Protección contra reflujo.

	Dark Chrome	33 870 875-19
	Cromo	33 870 875-00
	Platino cepillado	33 870 875-06
	Platino	33 870 875-08
	Latón (Oro 23k)	33 870 875-09
	Latón cepillado (Oro 23k)	33 870 875-28
	Negro mate	33 870 875-33
	Champagne cepillado (Oro 22k)	33 870 875-46
	Champagne (Oro 22k)	33 870 875-47
	Cromo cepillado	33 870 875-93
	Dark Platinum cepillado	33 870 875-99

Complementos recomendados

	Juego de limitación de giro -	12 823 970 90
--	--------------------------------------	---------------

Complementos recomendados

	Accionamiento excéntrico manual con maneta de control giratoria - Dark Chrome	10 712 970-19
--	--	---------------

Complementos recomendados

	Dispensador sin roseta - Dark Chrome	82 424 970-19
--	---	---------------

33 870 875

mm [inches]

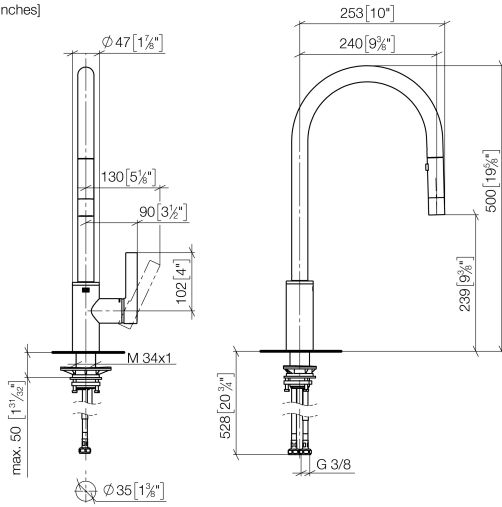
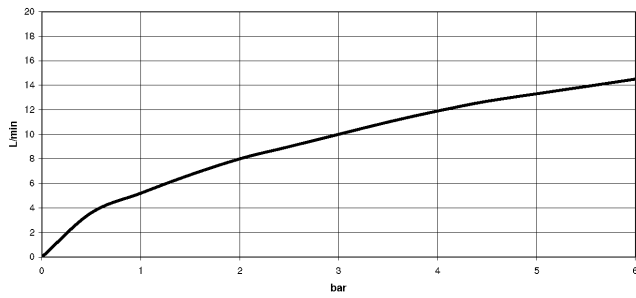


Diagrama de flujo



Certificado

LGA_28657.

GDV_0400314.

33 870 875

